

**Декларация за характеристиките на строителен продукт**

1. Уникален идентификационен код на типа продукт:

67 %

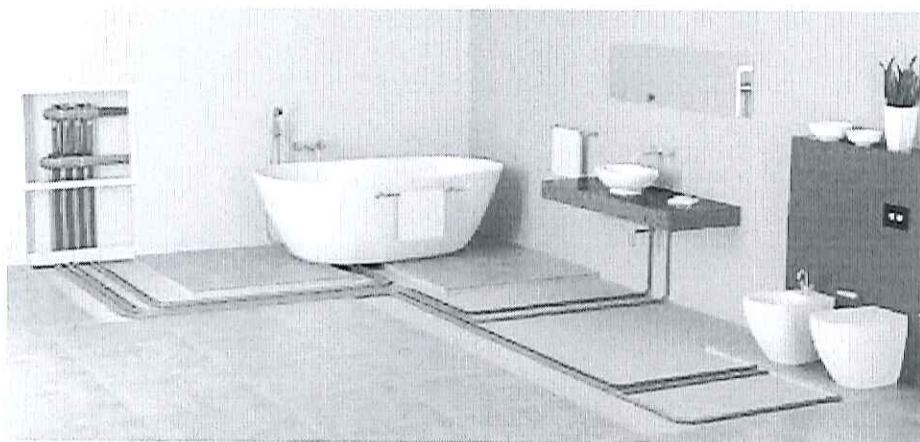
- 5 Национални изисквания (заповед на министъра на регионалното развитие и благоустройството, национален нормативен акт), техническа спецификация (национален стандарт, българско техническо одобрение), приложими за строителния продукт:

- 10 **UNI EN 21003 – 2**  
( за тръби и съединения MIXAL / PEXAL )  
**ISO 9001:2015**

- 15 2. Предвидена употреба или употреби на строителния продукт в съответствие с националните изисквания, както е предвидено от производителя:

**МНОГОСЛОЙНИ ТРЪБИ MIXAL / PEXAL**

**доставка на топла и студена питейна вода;**  
**доставка на гореща и студена вода за радиатори;**  
**подаване на топла и ледена вода за вентилатори;**  
**разпределение на топла и студена вода;**  
**лъчисто подово, отопление на стени и тавани и охладителни системи;**  
**централни отоплителни централи;**  
**разпределение на сгъстен въздух;**  
**лаборатории, технически и промишлени предприятия.**



20

4. Име, регистрирано търговско наименование или регистрирана търговска марка, адрес за контакт на производителя и място на производство:

25 VALSIR S.p.A, LOC. MERLARO 2, 25078-VESTONE – ITALY, тел:+ 39 0365  
877.011, факс : +39 0365 81268, EMAIL: [valsir@valsir.it](mailto:valsir@valsir.it)

5. Име и адрес за контакт на упълномощения представител (когато е приложимо):

Ромстал България ЕООД, гр. София, със седалище бул Ботевградско шосе 276,  
дан номер BG175373345

30 : 6. Наименование на лице за оценяване на съответствието с националните изисквания

XX

7. Декларирани показатели на характеристиките на строителния продукт:

**Приложено брошура и техническа спецификация от производител**

35 Характеристиките на строителния продукт, посочен в т. 1, имат показатели,  
съответстващи на декларираните съгласно т. 7.

Тази декларация за характеристиките на строителния продукт се издава изцяло  
на отговорността на производителя съгласно т. 4 или на упълномощения  
представител съгласно т. 5.

40 Подписано за и от името на производителя (упълномощения представител):

.....  
(име, длъжност)  
.....



**DECLARAȚIA DE CONFORMITATE**  
(pentru agremente tehnice în construcții)

**Nr. 017-05/3839-2023**

**1. Cod unic de identificare al produsului-tip: 28, 29;**

**2. Tipul, lotul sau numărul de serie sau orice alt element care permite identificarea produsului pentru construcții - dacă este cazul;**

**3. Utilizarea sau utilizările preconizate ale produsului pentru construcții, (astfel cum este prevăzut de fabricant):** Țevile multistrat PEXAL și MIXAL produse de firma VALSIR SPA, Loc. Merlaro 2, 25078 Vestone – ITALIA, pot fi utilizate în construcții la următoarele instalații:

- instalații sanitare apă caldă/rece, maxim PN 10;

- instalații de încălzire, maxim PN 10.

Temperaturi maxime fluid:

- apă caldă de consum: + 60°C;

- agent termic: + 95°C (în regim de scurtă durată);

- agent termic (instalații de încălzire prin pardoseală): +60°C.

Instalațiile interioare se montează în spații unde temperatura nu coboară sub 0°C. Instalațiile exterioare se montează îngropat sub limita de îngheț a zonei.

Pentru utilizarea preconizată în contact cu apa potabilă țevile multistrat, tip PEXAL și MIXAL VALSIR dețin avize sanitare, emise în conformitate cu reglementările Ministerului Sănătății.

**4. Numele, denumirea socială sau marca înregistrată și adresa de contact a fabricantului VALSIR SpA, Loc. Merlaro 2, 25078 VESTONE – ITALIA tel: +39 0365877 011 email: [valsir@valsir.it](mailto:valsir@valsir.it)**

**5. Numele și adresa de contact a reprezentantului autorizat: -**

**6. Conformitatea este demonstrată având ca referință:**

**AGREMENTUL TEHNIC ÎN CONSTRUCȚII NR 017-05/3839-2023**

**7. Performanța produselor:**

Țevile tip PEXAL și MIXAL, sunt țevi cu capete drepte, fabricate prin extrudare /coextrudare din polietilena reticulată PEX-b de culoare albă.

Țevile sunt fabricate în varianta multistrat, din PEX-b / AL / PEX-b pentru sistemul PEXAL și din PEX-b / AL / HDPE pentru MIXAL, cu strat intermediar din aluminiu.

Firma VALSIR fabrică o gamă diversificată de țevi, cu diametre cuprinse în intervalul  $\varnothing 16 \div \varnothing 90$  mm, după cum urmează:

1. Tevi multistrat PEX-b / AL / PEX-b gama PEXAL cu diametre cuprinse între 16 mm și 90 mm

2. Tevi multistrat PEX-b / AL / HDPE gama MIXAL cu diametre cuprinse între 16 mm și 32 mm

Se specifică grosimea stratului de aluminiu cuprins între : 0,30 și 1,35 mm

Aceste produse au fost testate / validate de către diferite laboratoare acreditate europene printre care și laboratorul TGM :

**VALSIR S.p.A. - Società a Socio Unico**

Località Merlaro, 2 - 25078 Vestone (BS) - Italy

Tel. +39 0365 877.011 - Fax +39 0365 81268 - E-mail: [valsir@valsir.it](mailto:valsir@valsir.it) - [www.valsir.it](http://www.valsir.it)

Cap. Soc. €50.000.000 int. vers. - cod. fisc. e Reg. Imp. Brescia 02878210174

P.IVA 00700170988 - R.E.A. c.c.i.a.a. Bs 301171 - Mecc. Bs 001856

Soggetta all'attività di direzione e coordinamento da parte di SILMAR GROUP S.p.A.

C.F. 02075160172

Nr. Crt	Denumire caracteristică	UM	Valoare de referință	Standard de incercari	Valoare măsurată	Verificator
1.	Verificarea aspectului	vizual	Fara defecte	SR EN ISO 21003-1/2011	Fara defecte (Conforma)	TGM
2.	Verificarea dimensiunilor	vizual	Prescriptii tehnice de proiectare VALSIR	SR ISO 3126 2005	Conform Prescriptii	TGM
3.	Verificarea etanșeității	%	≤ 4%	SR EN 715/ 1997 SR EN 21003-2/2011	ΔL=2,1%	TGM
3.	Verificarea rezistenței la presiune idraulică interioară - la 95°C și σ=15/4,0/3,6/1,25 MPa	h	≥ 100 h ≥ 165 h ≥ 1000 h ≥ 8760 h	SR EN ISO 1167/2008 SR EN ISO 21003-2/2011 SR EN ISO 9080/2013	Dupa 22 h ,165 h, 1000 h , 8760 h produsul a fost gasit fara fisuri / spargerii	TGM

Denumirea laboratorului care a efectuat incercarile: Laboratorul TGM din Austria (notificat EU cu nr. NB-1532) , raportul de incercari nr VA KU 29819 din 13.09.2022.

Această declarație de conformitate este emisă pe răspunderea exclusivă a fabricantului identificat la punctul 4.

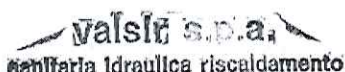
Toate produsele care fac obiectul prezentei declaratii , sunt testate de catre producator (VALSIR SpA) inainte de punerea lor pe piata .

Semnata pentru și în numele fabricantului de către:

Alexandru Hanga  
Responsabil agrementari produse  
Vestone

05/05/2023

*Alexandru Hanga*



VALSIR S.p.A.  
sanitaria idraulica riscaldamentoo



Превод от румънски език



МИНИСТЕРСТВО НА ЗДРАВЕОПАЗВАНЕТО  
НАЦИОНАЛЕН ИНСТИТУТ ЗА ОБЩЕСТВЕНО  
ЗДРАВЕ

NATIONAL INSTITUTE OF PUBLIC HEALTH



Ул. Д-р.А. Леонте, № 1-3, 050463 Букурещ, РУМЪНИЯ  
Тел.: \*(+40 21) 318 36 20, Директор: (+40 21) 318 36 00, (+40 21) 318 36 02, Факс: (+40 21) 312 3426

**РЕГИОНАЛЕН ЦЕНТЪР ЗА ОБЩЕСТВЕНО ЗДРАВЕ БУКУРЕЩ**  
**Комисия за продукти, материали, химически вещества/смеси и оборудване,**  
**използвани в контакт с питейната вода**

Заявител: Т.Д. ВАЛРОМ ИНДУСТРИЕ С.Р.Л /S.C. VALROM INDUSTRIE SRL  
Бул. Пречизией, № 28, сектор 6, Букурещ  
Регистрационен номер в търговския регистър: J40/4810/1996

**УВЕДОМЛЕНИЕ**  
**№. 35 CRSPB / 24.07.2013г.**

Комисията за материални продукти, химични вещества/смеси и оборудване, използвани в контакт с питейна вода, към Националния институт по обществено здраве/Регионалния център по обществено здраве в Букурещ, въз основа на Доклада за техническа оценка № 35CRSPB/24.07.2013 г., решава, че следните продукти, използвани в контакт с питейна вода, могат да се предлагат на пазара и да се използват в Румъния, в съответствие с действащите законови разпоредби.

**Продукти, използвани в контакт с питейната вода:**

1.1 **Търговско наименование на продуктите, използвани в контакт с питейната вода:**

**Многослойни тръби (Pexal Pex-Al-Pex и Mixal Pex- Al-HDPE)**

1.2 **Приложимост:**

**Продуктите ще се използват за транспортиране на питейната вода**

1.3 **Условия за употреба:** При пускането на пазара трябва да бъде приложена информация за употребата на продуктите.

**Производител:** ВАЛСИР СПА / VALSIR SPA

2.1 **Адрес:** Мерларо 2, 25078 ВЕСТОНЕ

2.2 **Държава:** Италия

Уведомлението за продукти, използвани в контакт с питейна вода, е направено в съответствие със Заповед № 275/2012 на министъра на здравеопазването, с която се одобрява процедурата за здравно регулиране на пускането на пазара на продукти, материали, химикали/смеси и оборудване, използвани в контакт с питейна вода, въз основа на член 10 от Закон № 458/2002 за качеството на питейната вода, произдаден.

Уведомлението е валидно за периода, през който не се правят промени в състава и качеството на продуктите. Всяка промяна в състава и качеството на продуктите автоматично води до анулиране на уведомлението.

**ГЛАВЕН ЛЕКАР НА Р.Ц.О.З.Б**

**Д-р. Флорин ПОПОВИЧ**

*/подпис нечетлив/*

Кръгъл печат на министерството на здравеопазването

**Председател на Комисията,**

**Д-р. Дойна ЛУПУЛЕСКУ**

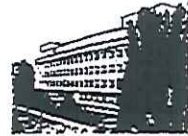
*/подпис нечетлив/*

*Долуподписаната Мариана Ячу удостоверявам верността на извършения от мен превод от румънски на български език на приложения документ. Преводът се състои от две (2) страници.*

*Преводач: Мариана Ячу*



MINISTERUL SĂNĂTĂȚII  
INSTITUTUL NAȚIONAL DE SĂNĂTATE PUBLICĂ  
NATIONAL INSTITUTE OF PUBLIC HEALTH



Str. Dr.A. Leonte, Nr. 1 - 3, 050463 Bucuresti, ROMANIA  
Tel: \*(+40 21) 318 36 20, Director: (+40 21) 318 36 00, (+40 21) 318 36 02, Fax: (+40 21) 312 3426

**CENTRUL REGIONAL DE SĂNĂTATE PUBLICĂ BUCUREȘTI**  
**Comisia pentru produse, materiale, substanțe chimice/ amestecuri și echipamente  
utilizate în contact cu apa potabilă**

**Solicitant:** S.C. VALROM INDUSTRIE SRL  
Bd. Preciziei, Nr.28, Sector 6, Bucuresti  
Nr. Inregistrare la Registrul Comertului: J40/4810/1996

**NOTIFICARE**  
**Nr. 35 CRSPB / 24.07.2013**

Comisia pentru produse materiale, substanțe chimice/ amestecuri și echipamente utilizate în contact cu apa potabilă din Institutul National de Sanatate Publica/ Centrul Regional de Sanatate Publica Bucuresti, în baza Referatului tehnic de evaluare nr. 35CRSPB/24.07.2013 decide ca urmatoarele produse utilizate în contact cu apa potabilă pot fi comercializate și utilizate în România, conform prevederilor legale în vigoare.

Produsele utilizate în contact cu **apa potabilă:**

1.1 Denumirea comercială a produselor utilizate în contact cu apa potabilă:

**Tevi multistrat (Pexal Pex-Al-Pex și Mixal Pex- Al-HDPE)**

1.2 Domeniul de utilizare:

Produsele vor fi utilizate pentru transportul apei potabile

1.3 Condiții de utilizare: La comercializare trebuie anexate informații despre utilizarea produselor.

Producatorul: VALSIR SPA

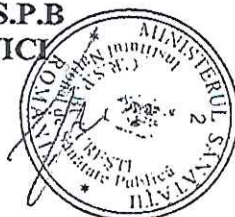
2.1 Adresa: Loc. Merlaro 2, 25078 VESTONE

2.2 Tara: Italia

Notificarea produselor utilizate în contact cu apa potabilă se face în conformitate cu Ordinul ministrului sanatații nr. 275/2012 privind aprobarea procedurii de reglementare sanitară pentru punerea pe piață a produselor, materialelor, substantelor chimice/ amestecurilor și echipamentelor utilizate în contact cu apa potabilă, în baza art. 10 din Legea nr 458/2002 privind calitatea apei potabile, republicată.

Notificarea este valabilă pe perioada în care nu se face nicio modificare în compoziția și calitatea produselor. Orice modificare a compoziției și calității produselor duce în mod automat la anularea notificării.

**MEDIC SEF C.R.S.P.B**  
**Dr. Florin POPOVICI**



**Presedinte Comisie,**  
**Dr. Doina LUPULESCU**





## Универсална система за водоснабдяване.



Mixal® се състои от многослойни тръби и различни видове фитинги, които правят продукта подходящ за всички водопроводни и отоплителни системи.

Благодарение на изключителната си гъвкавост, продуктът е идеален за изграждането на лъчисти подови, стени и таванни системи за отопление и охлаждане и заради отличните си характеристики се използва за разпределение на гореща и студена питейна вода, в радиаторни и вентилаторни отоплителни системи, както и в промишлени системи, включително системи за разпределение на съгъстен въздух.

## Гъвкавост на синтетичните материали и устойчивост на метала

Многослойната система Mixal® е проектирана за опростяване на монтирането на водоснабдителни системи и намира широко приложение при изграждането на лъчисти системи за отопление и охлаждане.

Подобно на многослойната система Rexal®, Mixal® обединява предимствата на омрежения полиетилен PE-Xb с тези на алуминия, като гарантира високи механични характеристики, гъвкавост, ковкост, нетоксичност, ниско тегло и отлична бариера срещу кислорода.

Системата Mixal® се произвежда в производствените заводи на Валсир в съответствие с EN ISO 21003 и е сертифицирана от най-стриктните международни органи за одобрение, които признават и одобряват ефективността и качеството на продукта.

## Предимства при използването на многослойна система

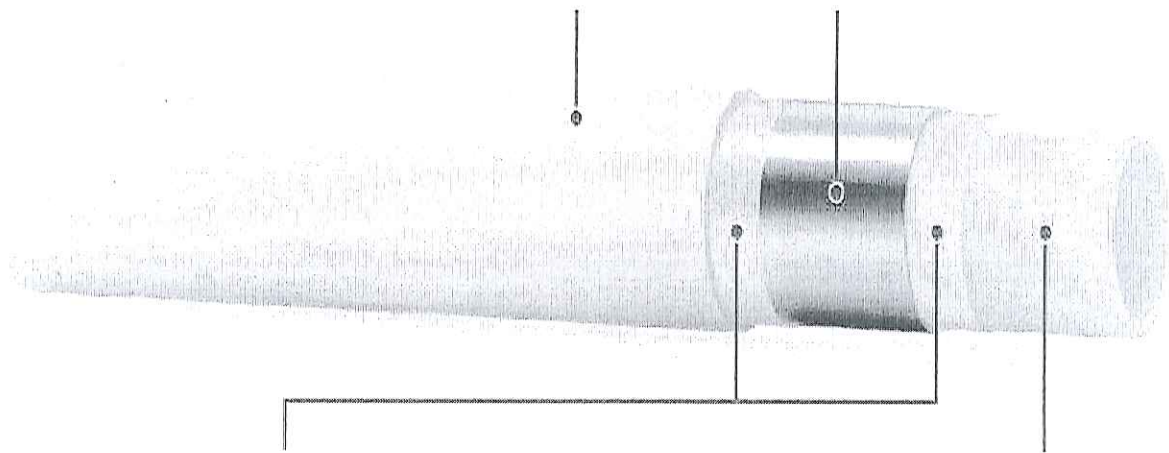
### Външен слой

Произведен от полиетилен с висока плътност, той осигурява механична, електрическа и химическа защита на алуминиевия слой, като по този начин го предпазва от удари, драскотини или електрохимическата агресия на водата, цимента и други вещества, съдържащи се в земята.

### Междинен слой

Той е съставен от алуминиева сплав с надлъжен челен заваръчен шев, който гарантира цялостна бариера срещу кислорода и светлината и осигурява отлична механична устойчивост и гъвкавост по време на монтажа.





#### Свързващи слоеве

Те са съставени от силно лепило, което свързва междинния алуминиев слой с вътрешния и външния слой.

#### Вътрешен слой

Вътрешният слой на тръбата е съставен от тръба от омрежен полиетилен PE-Xb, която е одобрена за пренос на течности за консумация и питейна вода. Той се характеризира и с изключително гладка повърхност, която намалява загубата на налягане.

### Устойчивост на корозия

Общата устойчивост на корозия, на строителни материали и на основните химически съединения позволява използването в широк спектър от приложения, както за жилищни, така и за промишлени цели.

### Отлична гъвкавост

Комбинацията от омрежен полиетилен и алуминий гарантира отлична гъвкавост при огъване (също и при ръчно огъване) и стабилност на размерите в дългосрочен план.

### Отлична шумоизолация

Еластичният характер на омрежения полиетилен позволява отлично абсорбиране на вибрациите и следователно отлична шумоизолация.

### По-ниска загуба на налягане

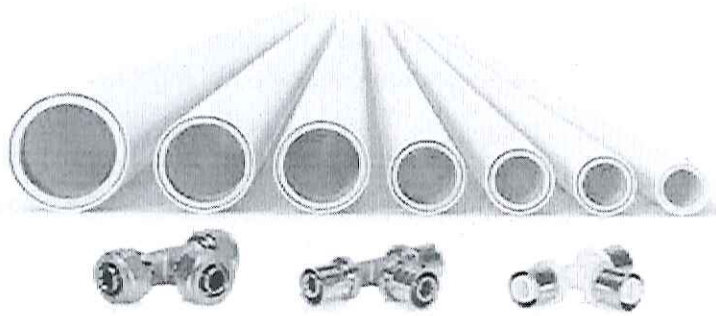
Изключително гладката вътрешна повърхност, която предотвратява образуването на отлагания, като варовик, осигурява по-ниска загуба на налягане дори и в по-дългосрочен план.

### Гарантирана дълготрайност от минимум 50 години

Системата има гарантирана дълготрайност от минимум 50 години в съответствие с продуктите стандарти; през този период продуктът може да се използва при налягане от 10 bar и температури до 95°C.

### Цялостна гама

Гамата от фитинги, аксесоари и съответни инструменти е изключително широка и осигурява съответствие с всички изисквания. Фитингите се предлагат както от метал, така и от технополимер, за да покрият различни системни приложения.



## Решение за всякакви изисквания

Гамата е съставена от тръби, доставяни на прави дължини (до 32 mm за Mixal®) и на рулони (до диаметър 32 mm) с различни дължини, от 50 m до 200 m.

Многослойните тръби на Валсир могат да се доставят и със защитно гофрирано покритие в червен или син цвят и могат да бъдат предварително изолирани с огнезащитен слой в сив, син или червен цвят.

## Rexal и Mixal: Идеалната тръба за лъчисти инсталации.



## Топлинна ефективност

Наличието на алуминиев слой, неговата дебелина и разположение водят до отлични характеристики на топлопроводимост.

С тръбите Rexal® и Mixal® е възможно да се изпълняват системи за подово отопление с по-висока топлинна мощност.

Всъщност по-голямата проводимост води до по-високи температури на повърхността на тръбата в сравнение с изцяло пластмасовите тръби (PE-X и PERT) и това предимство се изразява например във възможността за постигане на относително ниски температури на



входа.

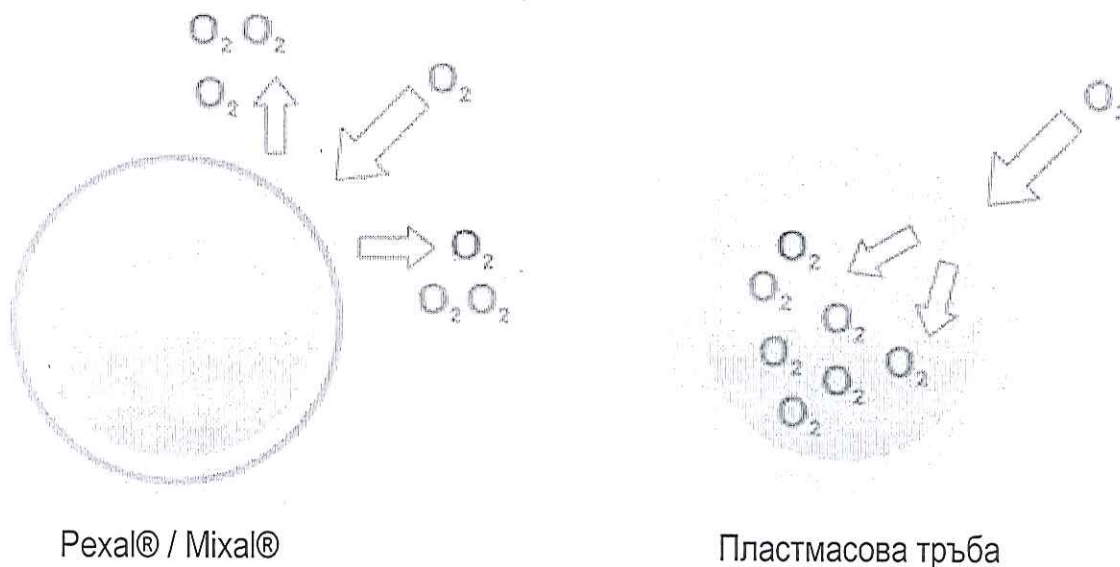
По-високата ефективност на тръбите Rexal® и Mixal® в сравнение с изцяло пластмасовите тръби означава по-висока ефективност на системата при еднакви условия на потока. Например: тръбата Mixal® 16x2 има същата топлинна мощност, като тръбата PE-X 17x2.

## Механично поведение

Механичните характеристики на тръбите Rexal® и Mixal® ги правят идеални за използване в системи за подово отопление. Радиусът на огъване съответства на 2,5 пъти диаметъра на тръбата, а кръглото сечение остава постоянно при огъване.

Веднъж огъната, тръбата остава в желаното положение както металните тръби, поради което не е необходимо използването на анкерни скоби, за разлика от изцяло пластмасовите тръби.

## Бариера срещу кислорода и ултравиолетовите лъчи



Вътрешният слой в алуминия действа като перфектна бариера срещу преминаването на газообразни молекули, като по този начин се избягва опасността от корозия, дължаща се на проникването на кислород, и от повреди, причинени от излагането на ултравиолетови лъчи.

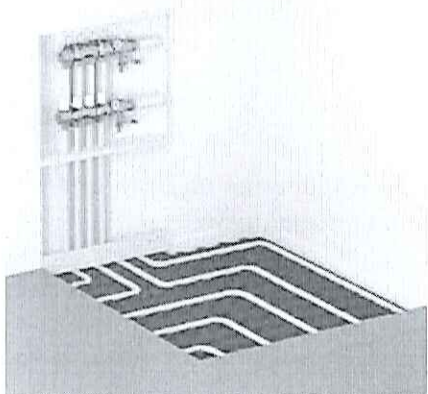
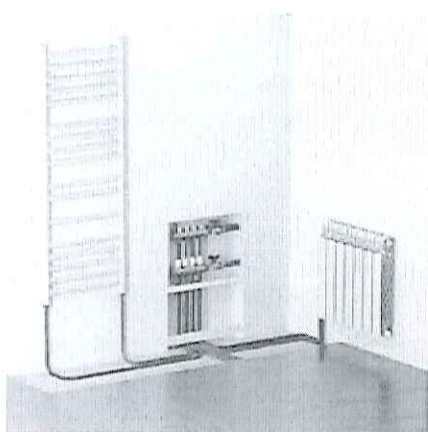
В таблицата е представено сравнение на коефициентите на пропускливост на кислород (скорост на пропускливост на кислород) на алуминий, на EVOH (съполимер на етилен и винилов алкохол) (материал, използван като бариера срещу кислорода в изцяло пластмасовите тръби) и на омрежен полиетилен (PE-X).

Много от продаваните днес PE-X тръби се произвеждат с бариера срещу кислород от външната им страна.

Поради това, този слой е подчертано изложен не само на повърхностни повреди, но и на отрицателното въздействие на влажността, което драстично увеличава поръзността на тръбата.

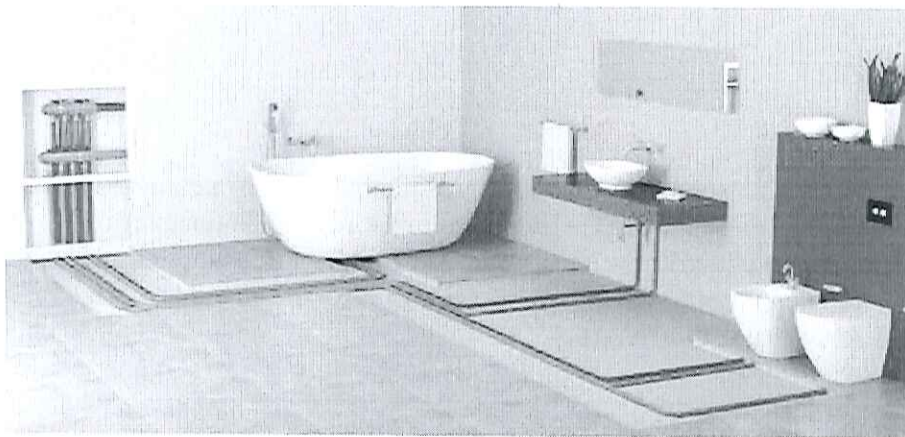
Материал	Коефициент на кислородна пропускливост OTR при 25°C и 0%
Алуминий	0
Бариерен EVOH	0,21





## ПРИЛОЖЕНИЯ

Многослойните системи Mixal® са подходящи както за модернизация, така и за нови сгради, като търговски центрове, болници, офиси, училища, многоетажни жилищни сгради и промишлени предприятия.



Благодарение на отличните си качества, те могат да се използват за повърхностен монтаж за всякакъв тип системи:

- подаване на вода с висока и ниска температура към радиаторите;
- подаване на гореща и охладена вода към вентилаторите;
- разпределение на гореща и студена вода;
- лъчисти системи за подово, стенно и таванно отопление и за охлаждане;
- станции за централно отопление;
- разпределение на сгъстен въздух;
- лаборатории, технически и промишлени предприятия най-общо.

## **Барьера срещу кислорода и светлината**

Челно завареният алуминиев слой действа като цялостна бариера срещу кислорода и светлината, които в пластмасовите тръби иначе биха благоприятствали растежа на водорасли и корозията на металните части, изграждащи системата.

## **Нетоксични материали**

Системата е изработена от материали, които са напълно нетоксични, и е сертифицирана за пренос на течности за консумация и питейна вода.

## **По-малко топлинно разширение**

Топлинното разширение е приблизително 8 пъти по-ниско от това на изцяло пластмасовите тръби и е подобно на разширението при металните тръби.

## **Идеално решение в райони, изложени на земетресения**

Това е идеалното решение в райони, изложени на земетресения, благодарение на отличните механични свойства, като гъвкавост и способност за намаляване на вибрациите.

## **Ниско тегло**

Тръбите са изключително леки в сравнение с металните тръби: теглото им е 1/3 от теглото на подобна медна тръба и 1/10 от теглото на подобна стоманена тръба.

## **Широк набор от диаметри**

Широк набор от диаметри от De 14 до De 32 при Mixal®.



## **Устойчивост**

Rexal® и Mixal® се произвеждат от материали, които могат да бъдат напълно рециклирани и които в края на експлоатационния си живот могат да бъдат възстановени. Използваните производствени процеси са енергийно ефективни и имат слабо въздействие върху околната среда; по отношение на околната среда и опазването на ресурсите Rexal® и Mixal® са в съответствие с принципите на зеленото строителство.

**2.2.5.2 Multilayer Mixal® insulated pipe features**  
 Mixal® pipes that are covered in the factory with thermal insulating sleeves are suitable in all applications that require a certain degree of insulation against condensation and against energy loss combined with an extremely practical and economic installation.



Table 2.14 Multilayer Mixal® insulated pipe features.

Pipe	Insulating layer thickness [mm]	External diameter of the insulated pipe [mm]	Weight [g/m]	Thermal conductivity of the insulated pipe [W/m·K]
14x2	6	26	97	0.059
16x2	6	28	113	0.058
16x2	10	36	125	0.052
18x2	6	30	129	0.057
20x2	6	32	150	0.056
20x2	10	40	163	0.051
20x2,25	6	32	161	0.058
25x2,5	6	37	233	0.059
26x3	6	38	266	0.063
26x3	10	46	282	0.056
32x3	10	52	370	0.055

The features of the material used for the production of the insulating sheath are indicated in the table.

Table 2.15 Features of the material used for the production of the insulating sheath.

Features	Unit	Value
Material	-	High density closed cell polyethylene
Flame-retardant	-	P <sub>1</sub> -s1,00
Density	[kg/m <sup>3</sup> ]	33
Thermal conductivity	[W/m·K]	0.0397
Traction resistance	[N/mm <sup>2</sup> ]	>0.18
Ultimate elongation	[%]	>80
Steam permeability	[mg/Pa·s·m]	<0.15

**2.2.5.3 Features of the multilayer Mixal® pipe with corrugated protective sheath**  
 Mixal® pipes that are covered in the factory with a protective corrugated insulating sleeve are generally used in domestic water supply systems that require protection or the possibility of removing or replacing the pipes.



Table 2.16 Features of the multilayer Mixal® pipe with corrugated protective sheath.

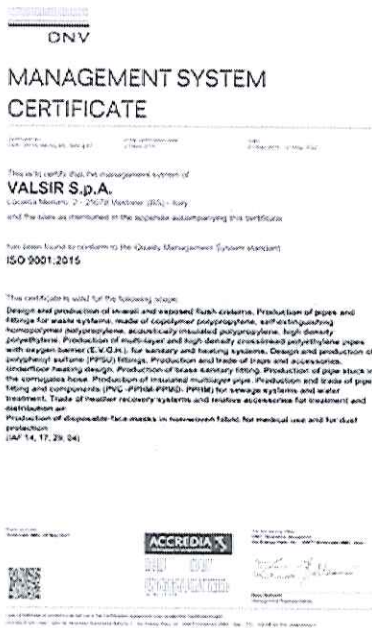
Pipe	Sheath thickness [mm]	External diameter sheathed pipe [mm]	Weight [g/m]	Crushing [N/m]
14x2	0.75	24.5	139	320
16x2	0.85	26.5	164	320
16x2	0.95	28.5	189	320
20x2	1.05	30.5	219	320

The features of the material used for the production of the corrugated protective sheath are indicated in the table.

Table 2.17 Features of the corrugated protective sheath.

Features	Unit	Value
Material	-	High density polyethylene
Flame retardant	-	No
Density	[kg/m <sup>3</sup> ]	961
Thermal conductivity	[W/m·K]	0.39
Traction resistance	[N/mm <sup>2</sup> ]	> 22
Ultimate elongation	[%]	> 350
Steam permeability	-	> 100,000





# The Valsir philosophy: Quality for plumbing

We believe that it is necessary to maintain an extreme level of quality in order to compete in an increasing and demanding market. For this reason the keystone of Valsir corporate philosophy is a meticulous attention to quality demonstrated by the ISO 9001 certification.

In February 2001, Valsir was the first company in Italy and one of the first in Europe, in the plumbing and heating sector, to obtain the ISO 9001 certification.

Over 200 product approvals (last update 01/12/2021) attest the quality of the Valsir products. This is an additional guarantee of product reliability certified not only by the producer but also by authorized Institutes, according to international standards.

Being certified with more than 200 product approvals means that we are visited several times a year from each certification Institute, and that production is constantly monitored.

Vestone, 18.09.17

VALSIR is producing multilayer since almost 20 years. Valsir is the main and biggest producer in Italy an n° 3° or 4° in Europe.

Complete range. Mixal from d.14 to d.32. Pexal from d.14 to d.90. Available with insulated grey, red and blue 6mm, blue 10mm (cooling applications), red and blue corrugated; available in coils and lengths.

VALSIR MIXAL is certified according to all classes of resistance:

hot water 60°C

hot water 70°C

floor heating and radiators at medium temperature

radiators at high temperature

VALSIR MIXAL PIPE SYSTEM is tested in Valsir quality laboratory. On a laboratory surface of more than 1.000 m<sup>2</sup>, 14 different kinds of test are carried out on VALSIR multilayer systems: dimensional aspect, separation test, bending test, cross-linking degree, pressure test, long duration test, cone test, dimensional layer test, tensile strength test, melt flow index test, heat resistance test, marble test, pipe hammer and vibration. All of it is carried out on 12 thermal cycling test units. Many institutes asked Valsir laboratory to be appointed as an official testing laboratory.

STEAM CROSS-LINKING METHOD IN AUTOCLAVE: originally used for the pharmaceutical sector, this method has been designed, built and tested in Valsir premises.

It is performed with water saturated vapor (steam), both with pressure and vacuum. Compared to traditional PE-Xb cross-linking method, Valsir process parameters remain constant.

That results in uniform cross-linking along the entire length of pipe (inner and outer layers) and uniform mechanical characteristics of the finished product

#### VALSIR S.p.A.

Località Merlaro, 2 - 25078 Vestone (BS) - Italy

Tel. +39 0365 877.011 - Fax +39 0365 81268 - E-mail: [valsir@valsir.it](mailto:valsir@valsir.it) - [www.valsir.it](http://www.valsir.it)

Cap. Soc. €50.000.000 int. vers. - cod. fisc. e Reg. Imp. Brescia 02878210174 - P.IVA 00700170988

R.E.A. c.c.i.a.a. Bs 301171 - Mecc. Bs 001856

Società all'attività di direzione e coordinamento da parte di FONDITAL GROUP S.p.A. - C.F. 02075160172