



INTERVAREM ce



**SOLLEVAMENTO ACQUA - ACQUA CALDA SANITARIA
WATER BOOSTER SYSTEMS - DOMESTIC HOT WATER**

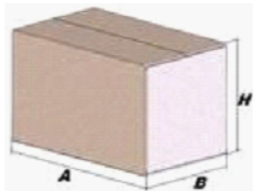
Modello/Model: S2008361CS000000

Caratteristiche tecniche - technical features




Volume Volume		8 L
raccordo connector		1" GAS (ISO 228/1)
temperatura esercizio working temperature	TS	-10 +99 °C
pressione max. Max pressure	PS	8 bar
pressione prova test pressure	PT	12 bar
precarica precharged pressure		2 bar (range 0,5-3,5 bar)
Fluido Fluid		Aria+acqua Air+water
Modulo: Module:		A
Categoria PED PED Category:		I

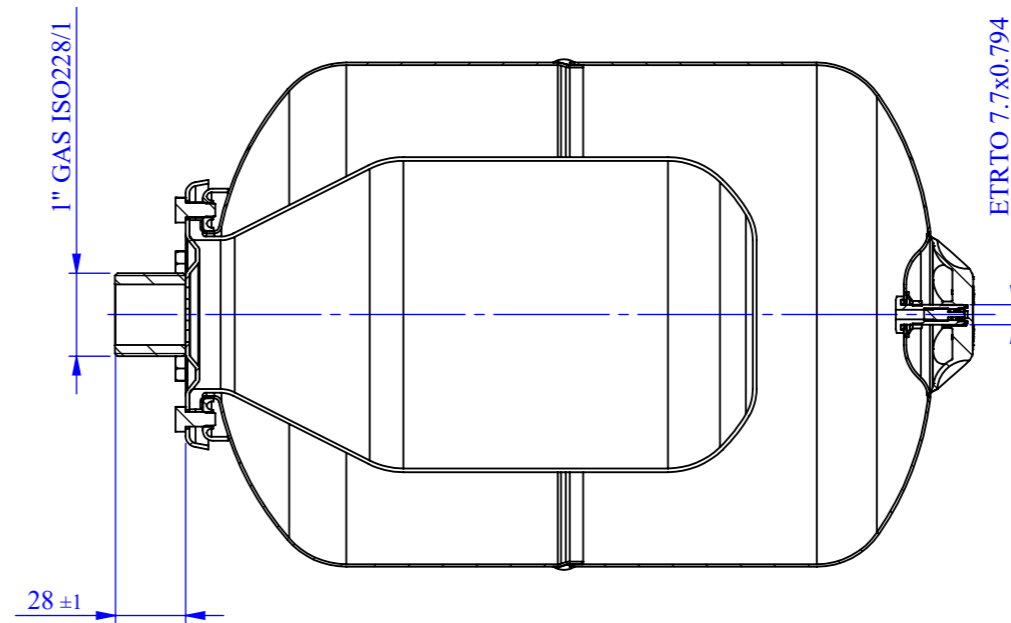
Imballo - packaging

	A	B	H
dimensioni (mm) dimensions (mm)	350	213	214
volume (m ³) volume (m ³)	0,02		
peso (kg) weight (kg)	2,4		
q.ta per cartone q.ty for box	1		
quantità per paletta Q,y for std. pallet	144		

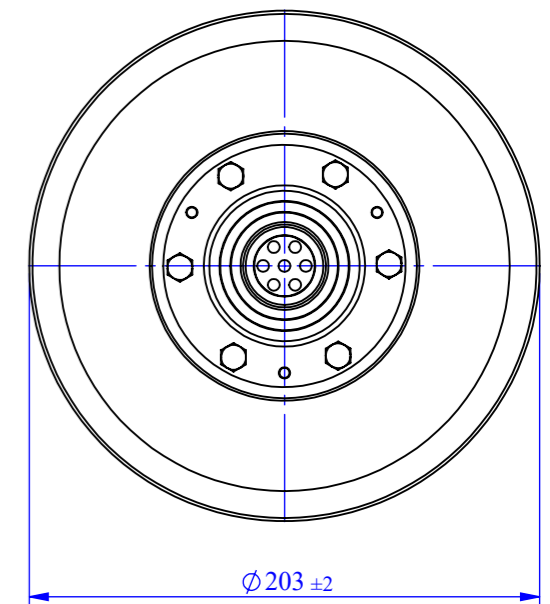
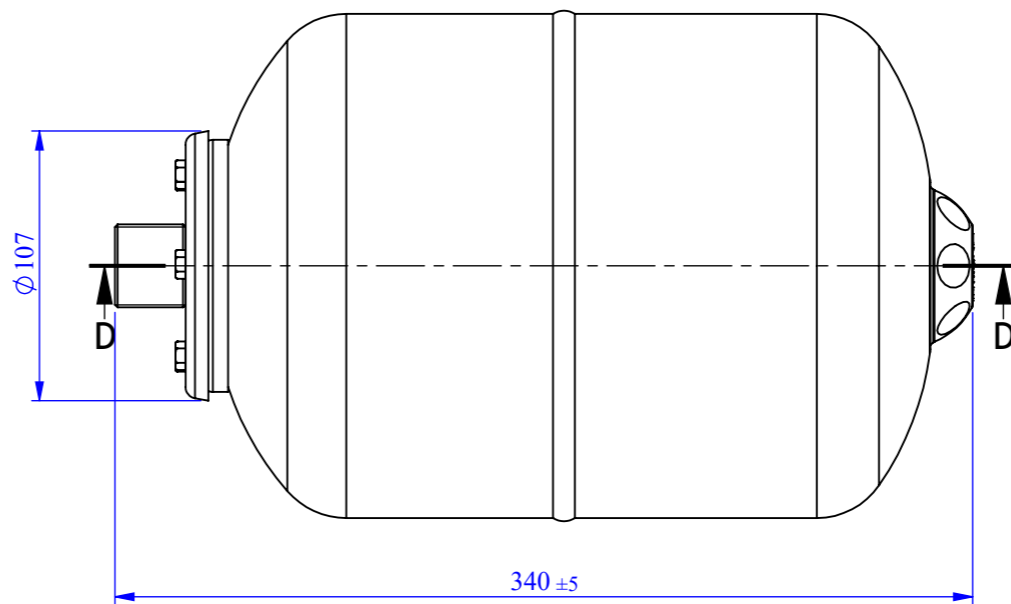


Parti di ricambio - Spare parts

	codice item	materiale material	potabilità potable	trattamento treatment	immagine image
Membrana Membrane	MB008S2P000000 00	GOMMA EPDM PER ACQUA USO ALIMENTARE / EPDM RUBBER FOR POTABLE WATER	X		
Controflangia Coverflange	SPCFL512ZN3000 00	ACCIAIO AL CARBONIO / CARBON STEEL	X	ZINCATURA / GALVANIZED	
Valvola precarica Precharge valve	ACVALH27PR000 000	OTTONE / BRASS			



SEZIONE D-D



Quote senza indicazione di tolleranza: grado di precisione MEDIO, UNI EN 22768-1		LIPRO 011	TIPO PARTE 1	COLORE ROSSO / RED
SMUSSI NON QUOTATI	RUGOSITÀ	QUANTITÀ PER GRUPPO FOGLIO	FORMATO FOGLIO A3	FINITURA SUPERFICIALE -
SCALA 1:3		FOGLIO 1 / 2		NOME M.Tomasin
GRUPPO - MACCHINA		-		DATA 27/07/2009
DESCRIZIONE INTERVAREM CE L. 8 - 1" - 8 BAR		-		Approvato F.MAZZUCATO
COMMESSA		CODICE S2008361CS000000		REVISIONE 00

Il presente disegno è di proprietà della **VAREM** e non può essere riprodotto ne comunicato a terzi senza ns autorizzazione scritta