



INTERVAREM ce



**SOLLEVAMENTO ACQUA - ACQUA CALDA SANITARIA
WATER BOOSTER SYSTEMS - DOMESTIC HOT WATER**

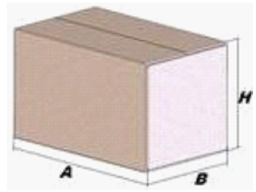
Modello/Model: S2024361CS000000

Caratteristiche tecniche - technical features




Volume Volume		24 L
raccordo connector		1" GAS (ISO 228/1)
temperatura esercizio working temperature	TS	-10 +99 °C
pressione max. Max pressure	PS	8 bar
pressione prova test pressure	PT	12 bar
precarica precharged pressure		2 bar (range 0,5-3,5 bar)
Fluido Fluid		Aria+acqua Air+water
Ente notificato per certificazione PED Notified Body number:		0948
Modulo: Module:		D
N° certificato N° certificate:		PED-0948-QSD1-391-14

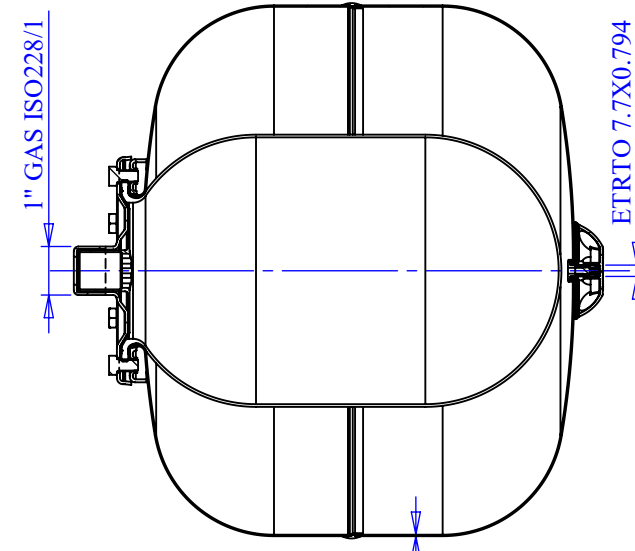
Imballo - packaging

	A	B	H
dimensioni (mm) dimensions (mm)	364	364	348
volume (m ³) volume (m ³)	0,05		
peso (kg) weight (kg)	5,3		
q.ta per cartone q.ty for box	1		
quantità per paletta Q,y for std. pallet	54		

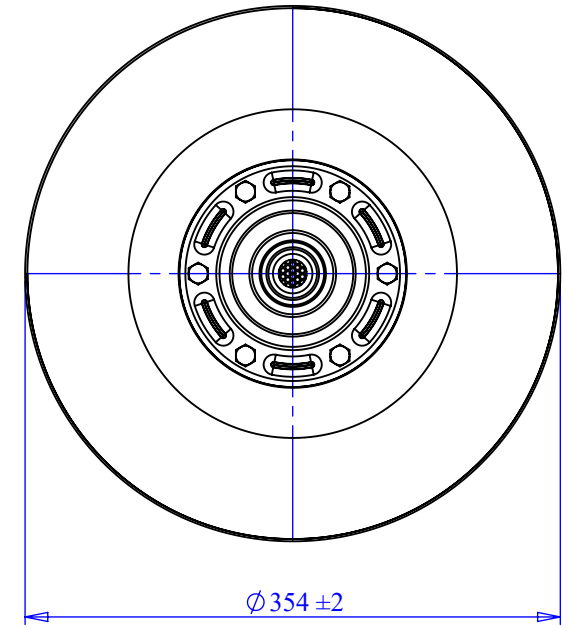
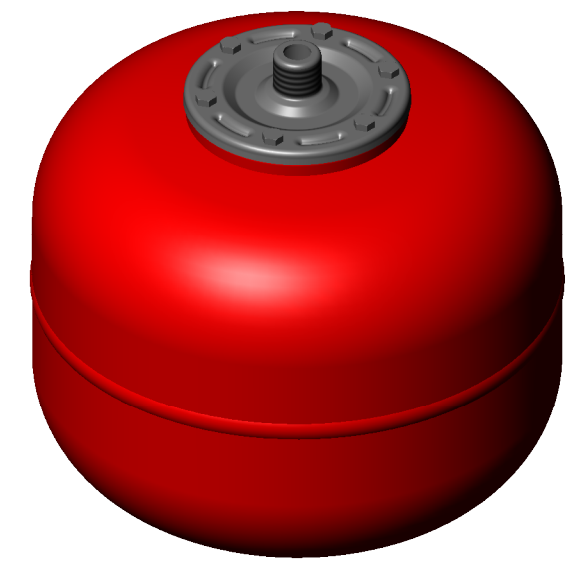
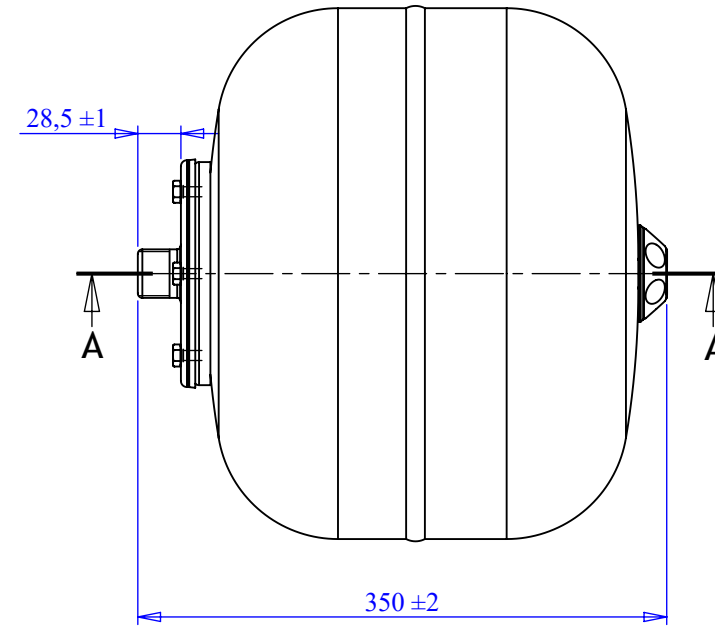



Parti di ricambio - Spare parts

	codice item	materiale material	potabilità potable	trattamento treatment	immagine image
Membrana Membrane	MB019S2P000000 00	GOMMA PER ACQUA USO ALIMENTARE / RUBBER FOR POTABLE WATER	X		
Controflangia Coverflange	SPCFL191ZN3000 00	ACCIAIO AL CARBONIO / CARBON STEEL	X	ZINCATURA / GALVANIZED	
Valvola precarica Precharge valve	ACVALH21PR000 000	OTTONE / BRASS			



SEZIONE A-A



Quote senza indicazione di tolleranza: grado di precisione MEDIO, UNI EN 22768-1		LIPRO	TIPO PARTE	COLORE
SMUSSI NON QUOTATI		RUGOSITA'	QUANTITA' PER GRUPPO	ROSSO / RED
SCALA		1:5	FORMATO FOGLIO	FINITURA SUPERFICIALE
GRUPPO - MACCHINA		1 / 3	A3	-
 via Sabbioni n° 2 - 35024 Bovolenta - Padova ITALIA e-mail:technical@varem.com Tel. 049/8840322 Fax 049/8841399		DESCRIZIONE	Disegnato	NOME
		INTERVAREM CE L. 24 - 1" - 8 BAR	Approvato	F.Mazzucato
COMMESSA		CODICE	DATA	
-		S2024361CS000000	21/01/2009	
Il presente disegno è di proprietà della VAREM e non può essere riprodotto ne comunicato a terzi senza ns autorizzazione scritta		REVISIONE		
		00		