



**Ръководство за употреба**

вер. 1  
Дата на издаване: II 2022



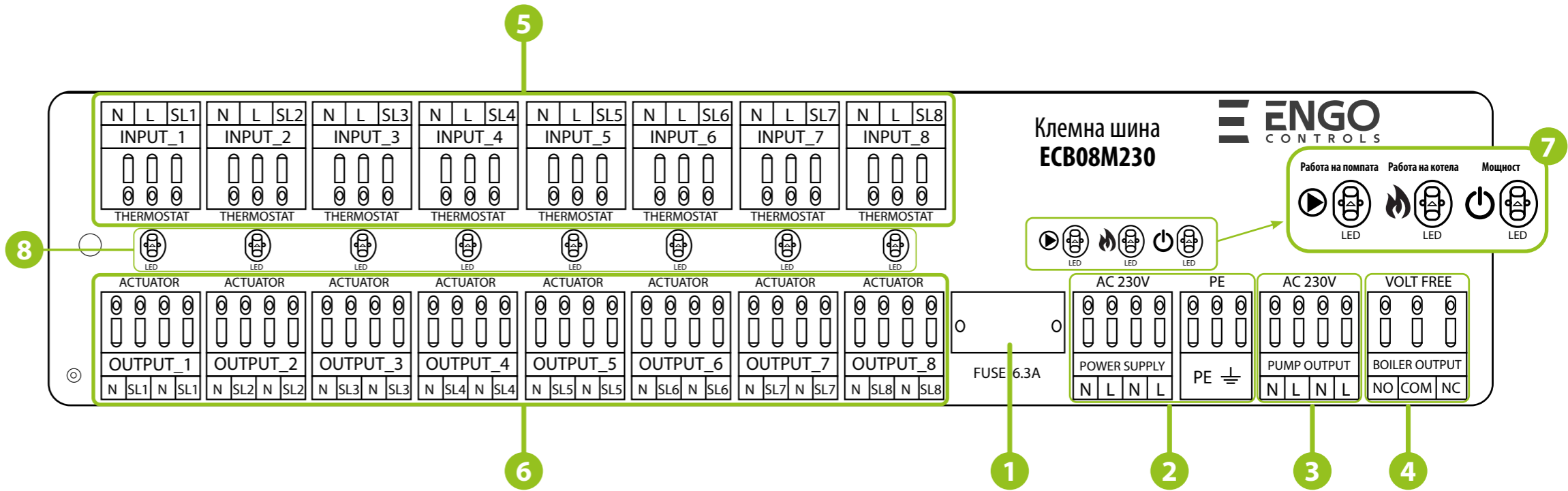
**Продуцент:**  
Engo Controls S.C.  
43-200 Pszczyna  
3E Górnośląska  
Полша

**Дистрибутор за България:**  
Салус България ЕООД  
гр. София 1715  
ж.к. Младост 4, бл. 483, офис 1  
България

[www.engocontrols.com](http://www.engocontrols.com)

**Описание на шината**

1. Тръбен предпазител 5 x 20 mm 6,3 A
2. Клемно захранване (AC230V)
3. Изход на циркуляционна помпа (AC 230V)
4. Изход за управление на източника на топлина, например газов котел (без напрежение)
5. Контакти за свързване на регулатора
6. Изходи за свързване на задвижващи механизми (AC 230V)
7. Светодиоди за работата на помпата, бойлера и информация за терминала, свързан към захранването
8. Светодиоди от 1 до 8 информиращи за работата на зони 1-8



**Въведение**

Клемната шина е предназначена за управление на подово отопление (8 зони). Позволява удобно свързване на жични терморегулатори и задвижки. Има вграден модул за управление на отоплителното устройство и помпената система. ЕСВ08М230 регулира температурата в помещенията чрез прекъсване или отваряне на потока през отоплителните контури с термоелектрически задвижки, свързани към шината, монтирани на колектора.

**Съответствие на продукта**

Директиви: Директива за EMC 2014/30/EU, Директива за ниско напрежение LVD 2014/35/EU и Директива RoHS 2011/65/EU.

**Сигурност**

Използвайте в съответствие с действащите разпоредби в дадена страна и в ЕС. Използвайте устройството в съответствие с предназначението му, като го поддържате сухо. Продуктът е само за вътрешна употреба. Монтажът трябва да се извърши от квалифицирано лице, в съответствие с правилата, които са в сила в дадена страна и в ЕС. Преди да извършите каквито и да е дейности, свързани със захранването (свързващи кабели, монтаж на устройство и др.), уверете се, че лентата не е свързана към електрическата мрежа! Монтажът трябва да се извършва от лице с подходяща електрическа квалификация. Неправилното свързване на проводниците може да повреди централната лента. Первазът не може да се използва в условия на кондензация на водни пари и изложен на вода.

**Технически данни**

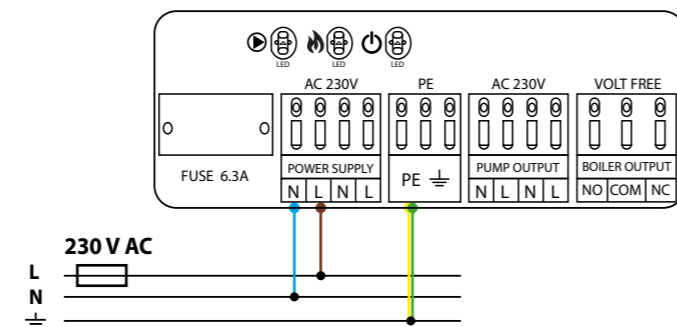
Захранване	230 V AC 50 Hz
Максимално натоварване	6(3)A
Максимално натоварване на изхода за управление на помпата	3A
Максимално натоварване на изхода за управление на котела	6A
Максимално натоварване на задвижващите механизми	2A
Максимално натоварване за всички регулатори	1A
Изходи	Котел (NO/COM) Циркуляционна помпа (AC 230V) Термоелектрически задвижки (AC 230V)
Размери [mm]	327 x 110 x 37

**1. Предпазител**

**Забележка:** Предпазителът трябва да се смени, когато шината е изключена от 230 V~ мрежово захранване.

Мрежовият предпазител се намира под капака на корпуса (при захранващите клемми) и защитава клемния блок и захранваните от него устройства. Използвайте бавно горящи тръбни предпазители с номинален ток на изгаряне от 6,3 A. За да извадите предпазителя, повдигнете държача на предпазителя (за предпочитане с плоска отвертка) и след това издърпайте предпазителя.

**2. Захранване**



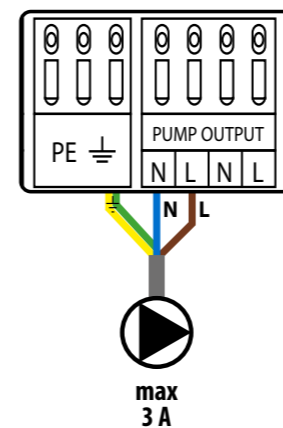
Шината е проектирана да се захранва с напрежение 230 V~, 50Hz.

Характеристики на кабела:  
• трипроводен,  
• изработен в съответствие с приложимите разпоредби.

Червеният светодиод показва, че шината е свързана към захранването.

**3. Изход за циркуляционна помпа (AC 230V)**

ИЗХОД ЗА ПОМПА се използва за захранване на циркуляционната помпа в отоплителната система. Това е изходно напрежение 230V AC с максимален товаросимост 3A. Помпата е свързана директно към контактите. Изходът се включва (помпата стартира) винаги след 3 минути от момента на получаване на сигнал за отопление от всеки регулатор, свързан към тази шина. Изходът се изключва (помпата спира), когато нито един от контролерите не изпрати сигнал за отопление.

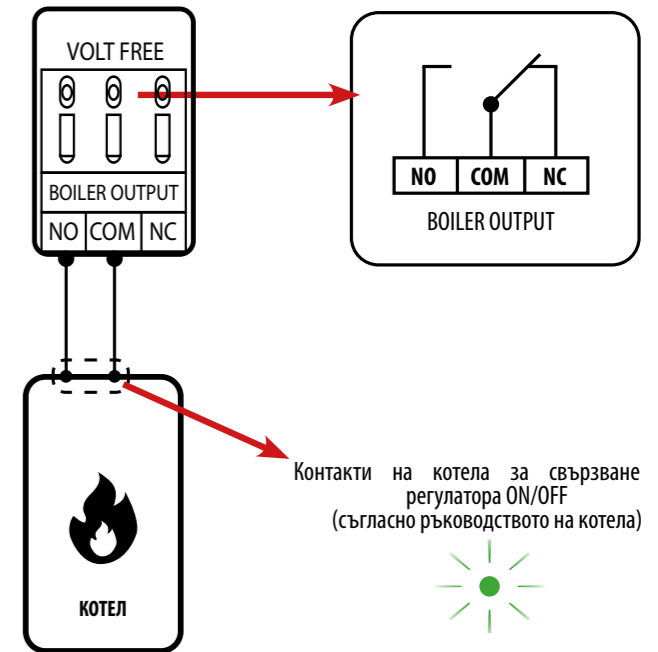


Зеленият LED диод сигнализира за работата на циркуляционната помпа / клапан

**ВНИМАНИЕ:** В момента на работа на изхода за циркуляционната помпа се появява напрежение 230V!

**4. Изход за управление на източника на топлина (без напрежение), например газов котел**

Изходът за управление на котела се поддържа от реле с безпотенциални контакти (NO/COM/NC безпотенциален изход). Котелът трябва да бъде свързан към контактите COM-NO или COM-NC. Това е типично реле с две състояния. В повечето случаи NC терминалът не се използва. Ако регулаторите, свързани към шината, подадат сигнал за отопление, изходните контакти за КОТЕЛА активират релето с 3 минути закъснение, което позволява на котела да се включи. Котелът се изключва веднага, когато нито една от зоните не подаде сигнал за отопление.



Контакти на котела за свързване на регулатора ON/OFF (съгласно ръководството на котела)

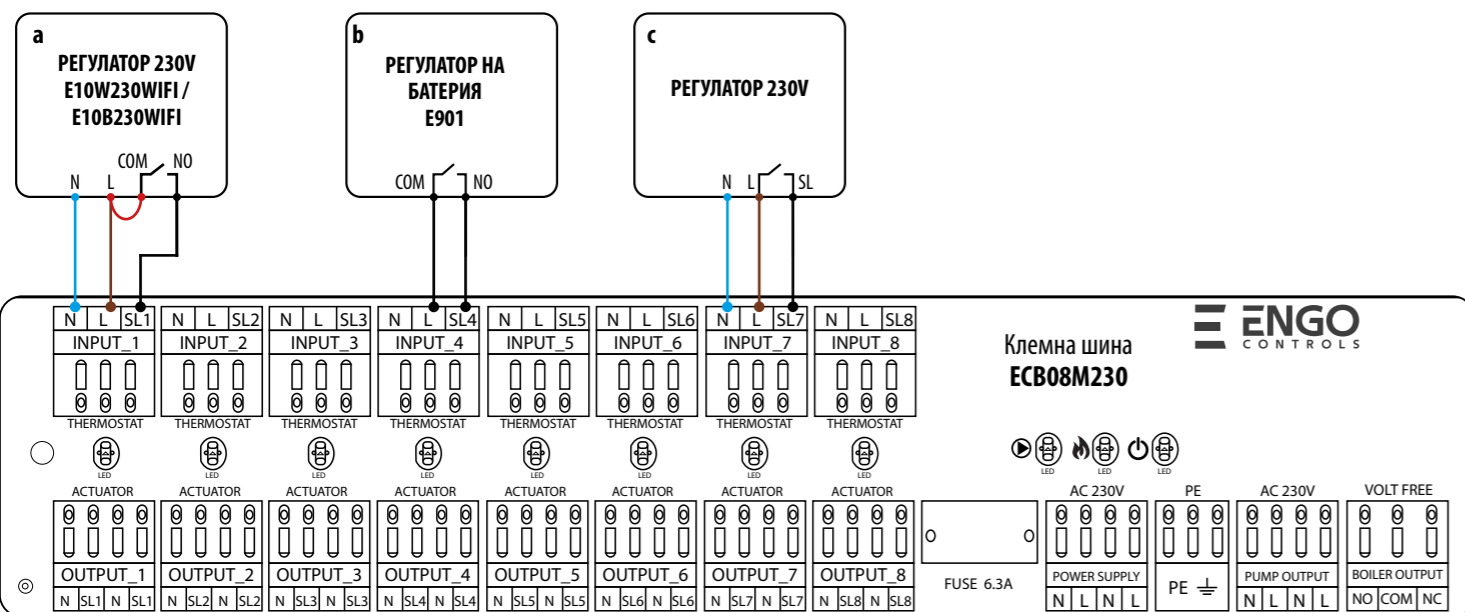
Зеленият светодиод показва, че изхода е активиран на котела

## 5. Свързване на регулатори

**a** - Свързване на 230V регулатор (с безпотенциални COM/NO контакти), напр. E10W230WIFI / E10B230WIFI

**b** - Свързване на контролер ON / OFF на батерията (с безпотенциални COM/NO контакти), напр. E901

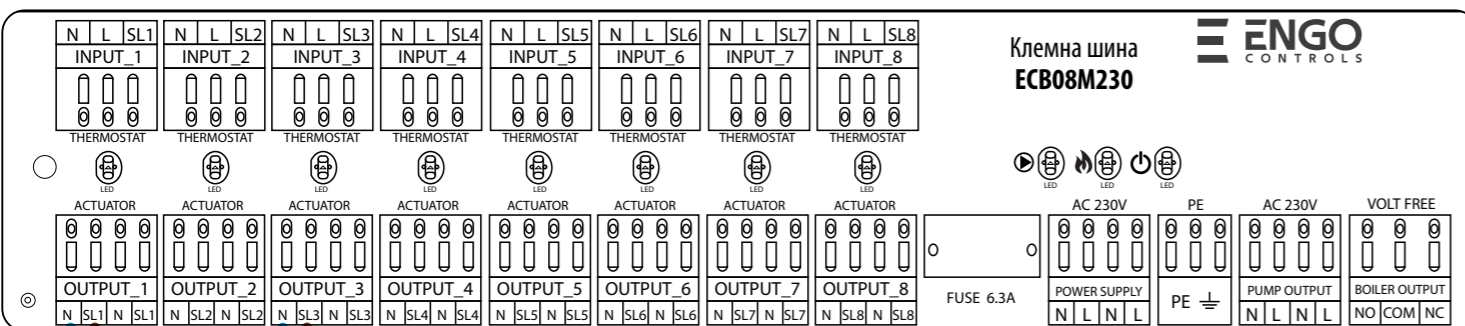
**c** - Свързване 230V регулатор (с изход на напрежение SL - 230V)



L	230 V фазов контакт
N	Неутрален контакт
SL1 ... SL8	230 V управляващ сигнал
SL	230 V AC изходен сигнал от контролера

## 6. Свързване на термоелектрически задвижващи механизми (AC 230V)

Шината е пригодена за работа с NC задвижващи механизми (затворени, когато няма напрежение). Кабелите на термоелектрическите задвижки трябва да бъдат включени в подвижни конектори в съответните зони. Текущото натоварване на всяка зона е проектирано да работи с максимум 6 термоелектрически задвижки с мощност 2 W. При повече задвижки в една зона, използвайте допълнително реле, за да разтоварите изхода на тази зона.



**Забележка:** По време на работа на задвижващите механизми техните контакти са с напрежение 230 V AC.

Когато задвижката няма захранване, тя е затворена. След прилагане на 230V напрежение, задвижката ще се отвори.

Операцията беше представена на примера на задвижка E30NC230.

## МОНТАЖ

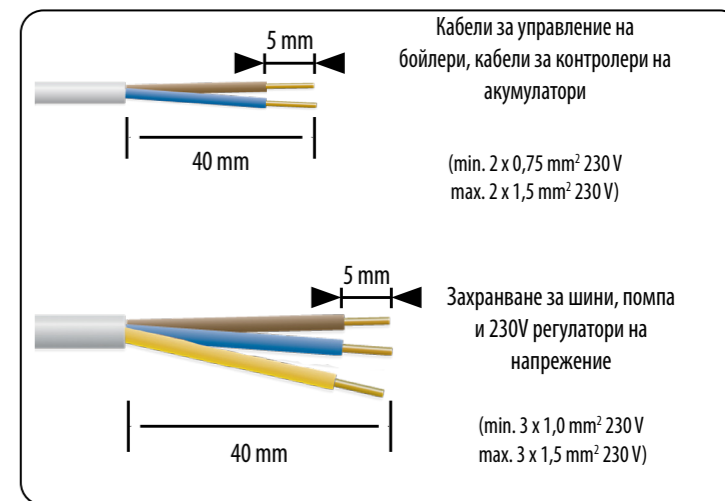
1

Отстранете горния капак на шината.



2

Отстранете подходяща част от изоляцията от проводниците.



3

Свържете проводниците в съответствие с електрическите схеми. Вижте стикера под горния капак



4

След като се уверите, че всички кабели са свързани правилно, монтирайте горния капак и превключете шината към 230 V захранване - червеният диод "Power" ще светне.

