



EXTRAVAREM LR ce



**RISCALDAMENTO
HEATING SYSTEMS**

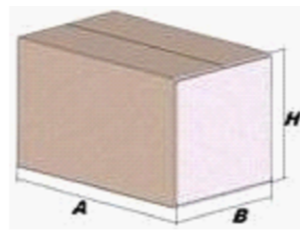
Modello/Model: UR025231CS000000

Caratteristiche tecniche - Technical features

Volume Volume		25 L
raccordo connector		3/4" GAS (ISO 228/1)
temperatura esercizio working temperature	TS	-10 +99 °C
pressione max. Max pressure	PS	6 bar
pressione prova test pressure	PT	9 bar
precarica precharged pressure		1,5 bar (range 0,5-3,5 bar)
Fluido Fluid		Aria+acqua Air+water
Ente notificato per certificazione PED Notified Body number:		0948
Modulo: Module:		D1
N° certificato N° certificate:		PED-0948-QSD/D1-419-14

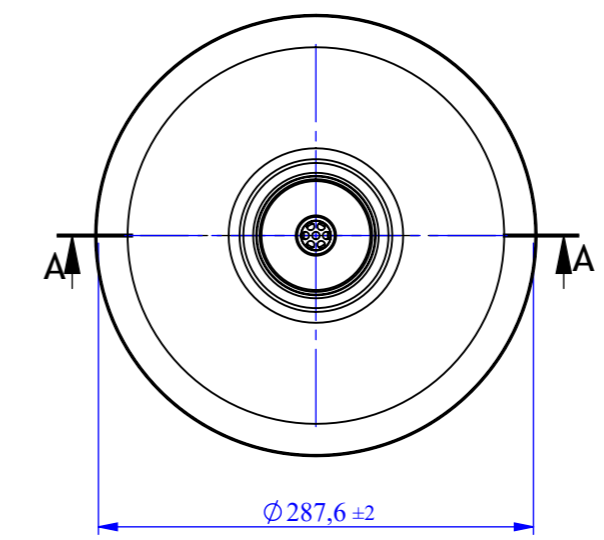
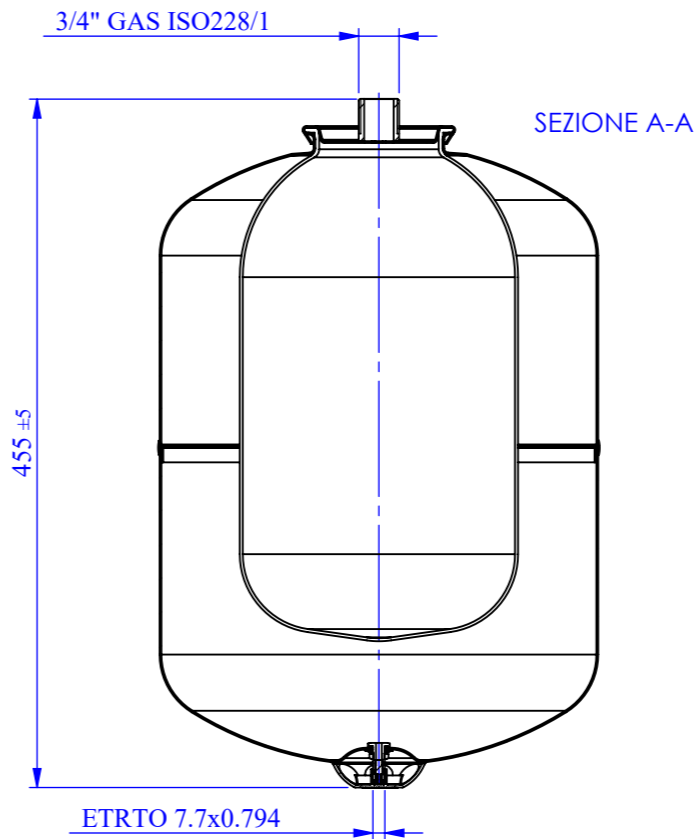
Imballo - packaging

	A	B	H
dimensioni (mm) dimensions (mm)	465	305	303
volume (m ³) volume (m ³)	0,04		
peso (kg) weight (kg)	5,6		
q.ta per cartone q.ty for box	1		
quantità per paletta Q,y for std. pallet	63		



Materiali - materials

materiale membrana membrane rubber	GOMMA PER USO NON POTABILE / RUBBER FOR NOT POTABLE WATER
materiale controflangia Coverflange material	ACCIAIO AL CARBONIO ZINCATA / GALVANIZED CARBON STEEL



Quote senza indicazione di tolleranza: grado di precisione MEDIO, UNI EN 22768-1		LIPRO 023	TIPO PARTE	COLORE ROSSO / RED
SMUSSI NON QUOTATI	RUGOSITÀ	QUANTITÀ PER GRUPPO FOGLIO	FORMATO FOGLIO A3	FINITURA SUPERFICIALE
SCALA 1:5		FOGLIO 1 / 2		NOME DATA
 via Sabbioni n° 2 - 35024 Bovolenta - Padova ITALIA e-mail:technical@varem.com Tel. 049/8840322 Fax 049/8841399		GRUPPO - MACCHINA		Disegnato A. Lain 29/06/2009
DESCRIZIONE		EXTRAVAREM LR CE L. 25 - 3/4" - 6 BAR		
COMMESSA	CODICE	UR025231CS000000		REVISIONE 00

Il presente disegno è di proprietà della **VAREM** e non può essere riprodotto ne comunicato a terzi senza ns autorizzazione scritta