

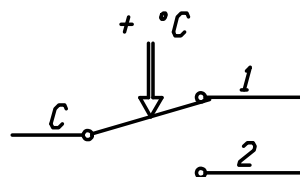
DATI TECNICI
TECHNICAL DATA

ETICHETTA
LABEL

IMITT	WW/YYP
TR 0/90°C TYPE TR2 9345	
	N.C. C-1 16(6)A/250V~
	N.O. C-2 6(4)A/250V~
	0497 INAIL TS/017/10
	Cat.IV DIN TR(TW)/STB1211
	15(2,5)A/250V~ T85
	540362/B

AZIONE TIPO ACTION TYPE	1B (EN 60730-1)
INSTALLAZIONE TIPO METHOD OF MOUNTING	A PANNELLO PANEL MOUNTING
TENSIONE IMPULSIVA NOMINALE RATED IMPULSE VOLTAGE	2,5 kV
INTERVALLO DI REGOLAZIONE CONTROL RANGE	0 / 90 °C
DIFFERENZIALE SWITCHING DIFFERENTIAL	Δt 4±1 K
MAX. TEMPERATURA TESTA THERMOSTATO MAX. SWITCHING HEAD TEMPERATURE	T 85 °C
MAX TEMPERATURA BULBO MAX BULB TEMPERATURE	130 °C
PORTATA CONTATTI CONTACTS RATING	NC 6FLA - 16A N.I. 250V~ NO 4FLA - 6A N.I. 250V~
EFFETTO TEMPERATURA AMBIENTE AMBIENT TEMPERATURE EFFECT	- 0,2°C/°C (*)
FLUIDO CONTROLLATO CONTROLLED MEDIUM	ACQUA , OLIO WATER , OIL
GRADO DI INQUINAMENTO POLLUTION SITUATION	2 (EN 60730-1)

SCHEMA ELETTRICO
WIRING DIAGRAM

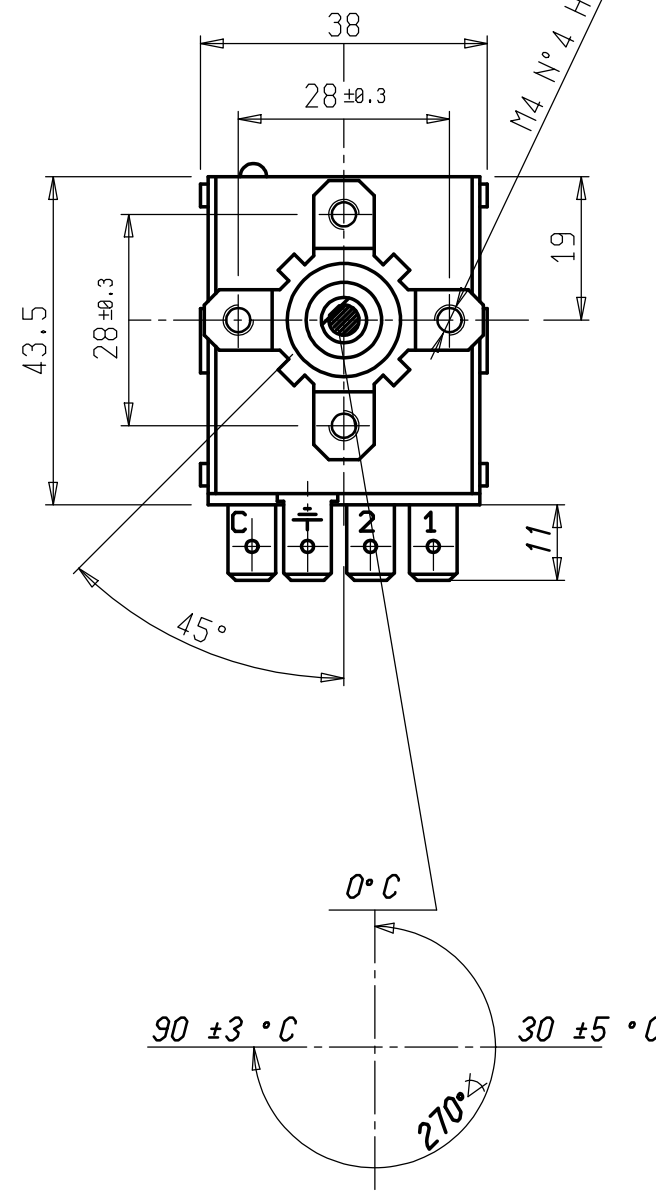


VALORI D'INTERVENTO NOMINALI RIFERITI A TEMPERATURA AMBIENTE PER TESTA THERMOSTATO E CAPILLARE = 20°C.

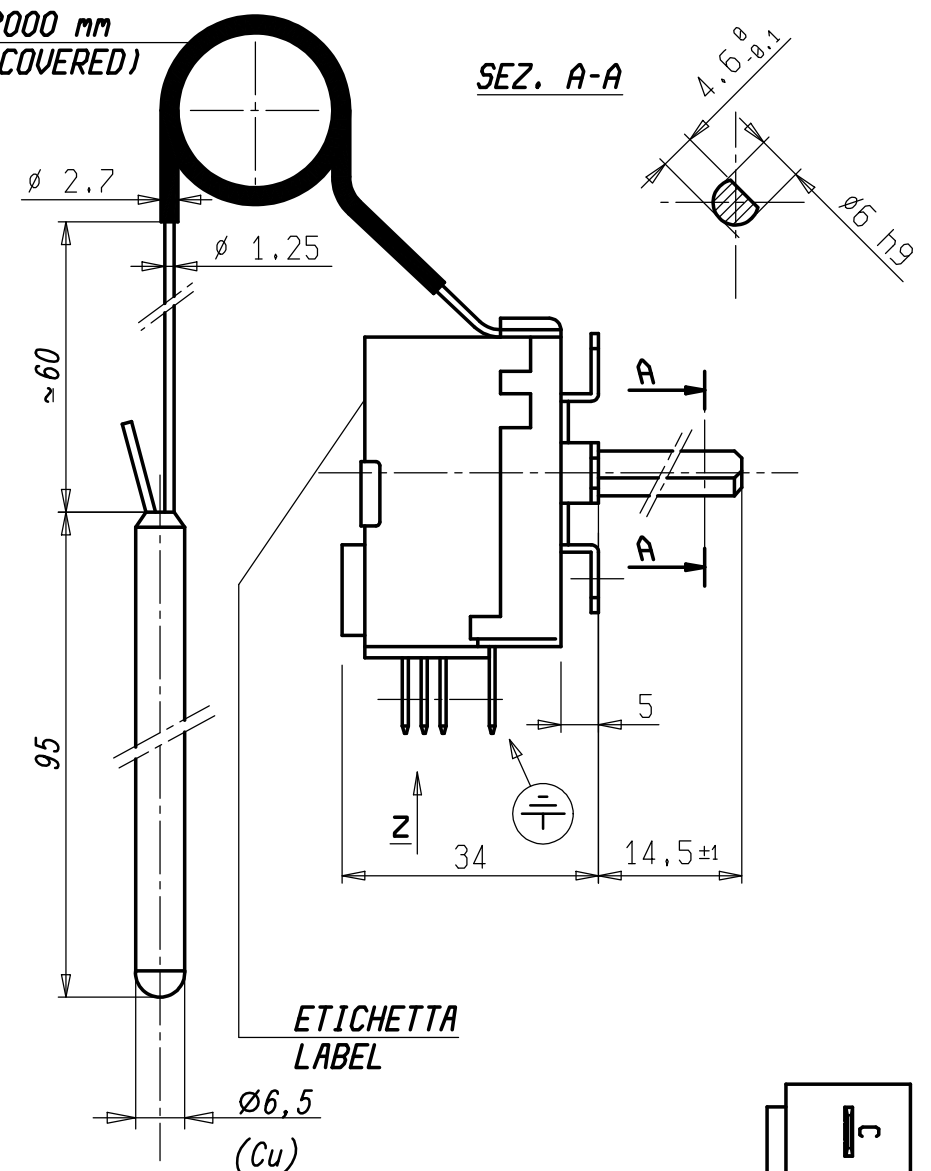
NOMINAL SWITCHING POINTS REFERRING TO A THERMOSTAT HEAD AND CAPILLARY AMBIENT TEMPERATURE = 20°C.

(*) VARIAZIONE DEL PUNTO DI INTERVENTO IN RAPPORTO ALLA VARIAZIONE DAL VALORE DI RIFERIMENTO DELLA TEMPERATURA AMBIENTE

(*) CHANGE IN SWITCHING POINT REFERRED TO CHANGE FROM REFERENCE OF AMBIENT TEMPERATURE

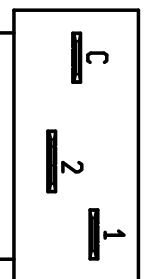


L=2000 mm
(PVC COVERED)



ETICHETTA
LABEL

FASTONS 6,3x0,8



VISTA Z
VIEW Z

Verificato	09/03/22 AGGIORNATI DATI ETICHETTA																																																																				
	21/05/15 AGGIORNATI DATI ETICHETTA MCAP																																																																				
Modificato	12/12/13 AGGIORNATI DATI ETICHETTA CARTIGLIO MCAP																																																																				
	<table border="1"> <tr> <th rowspan="2">Peso grezzo</th> <th colspan="7">Quote senza indicazione di tolleranza: precisione gruppo B</th> <th colspan="3">Lunghezza lato minore α°</th> </tr> <tr> <th>da 0 a < 6</th> <th>da 6 a < 30</th> <th>da 30 a < 120</th> <th>da 120 a < 315</th> <th>da 315 a < 1000</th> <th>da 1000 a ≤ 2000</th> <th>OLTRE 2000</th> <th>da 0 a < 10</th> <th>da 10 a < 50</th> <th>da 50 a ≤ 100</th> <th>OLTRE 100</th> </tr> <tr> <th rowspan="2">Peso finito</th> <td>A</td><td>±0.05</td><td>±0.1</td><td>±0.15</td><td>±0.2</td><td>±0.3</td><td>±0.5</td><td>-</td><td>±1*</td><td>±30'</td><td>±20'</td><td>±10'</td> </tr> <tr> <td>B</td><td>±0.1</td><td>±0.2</td><td>±0.3</td><td>±0.5</td><td>±0.8</td><td>±1.2</td><td>±2</td><td></td><td></td><td></td><td></td> </tr> <tr> <th rowspan="2">Progetto N°</th> <td>C</td><td>±0.2</td><td>±0.5</td><td>±0.8</td><td>±1.2</td><td>±2</td><td>±3</td><td>±4</td><td></td><td></td><td></td><td></td> </tr> </table>										Peso grezzo	Quote senza indicazione di tolleranza: precisione gruppo B							Lunghezza lato minore α°			da 0 a < 6	da 6 a < 30	da 30 a < 120	da 120 a < 315	da 315 a < 1000	da 1000 a ≤ 2000	OLTRE 2000	da 0 a < 10	da 10 a < 50	da 50 a ≤ 100	OLTRE 100	Peso finito	A	±0.05	±0.1	±0.15	±0.2	±0.3	±0.5	-	±1*	±30'	±20'	±10'	B	±0.1	±0.2	±0.3	±0.5	±0.8	±1.2	±2					Progetto N°	C	±0.2	±0.5	±0.8	±1.2	±2	±3	±4			
Peso grezzo	Quote senza indicazione di tolleranza: precisione gruppo B							Lunghezza lato minore α°																																																													
	da 0 a < 6	da 6 a < 30	da 30 a < 120	da 120 a < 315	da 315 a < 1000	da 1000 a ≤ 2000	OLTRE 2000	da 0 a < 10	da 10 a < 50	da 50 a ≤ 100	OLTRE 100																																																										
Peso finito	A	±0.05	±0.1	±0.15	±0.2	±0.3	±0.5	-	±1*	±30'	±20'	±10'																																																									
	B	±0.1	±0.2	±0.3	±0.5	±0.8	±1.2	±2																																																													
Progetto N°	C	±0.2	±0.5	±0.8	±1.2	±2	±3	±4																																																													
	Date	Diseg. M. CAPITANIO	16/07/10	Verif. E. RUSSO	16/07/10																																																																
Denominaz.	Scale	1:1		Sost. II	PARI COD.		Disegno/Codice		 IMIT CONTROL SYSTEM																																																												
				dal	16/07/10		540362/B																																																														
Mod. num.	CONTROLLO DI TEMPERATURA TR2 / TEMPERATURE CONTROLLER TR2																																																																				
	A3	Il presente disegno non può essere riprodotto, copiato o comunicato a terzi senza la nostra autorizzazione, come a termine di legge sui diritti d'autore																																																																			