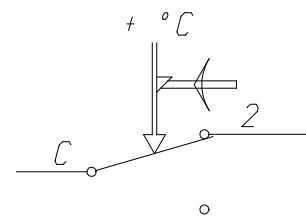


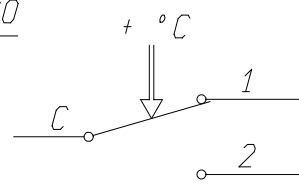
**DATI TECNICI**  
**TECHNICAL DATA**

TEMPERATURA REGOLABILE TEMPERATURE RANGE	0 : 90 ±3 °C
DIFFERENZIALE TEMPERATURE DIFFERENTIAL	Δ t 4 ±1 K
TEMPERATURA LIMITATORE LIMIT TEMPERATURE	(90°C : 110°C) FIX 110 -6 °C
SICUREZZA POSITIVA FAILE SAFE	SI / YES
MAX. TEMPERATURA TESTA MAX. BODY TEMPERATURE	T 80 °C
MAX TEMPERATURA BULBO MAX BULB TEMPERATURE	T 125 °C
GRADO DI PROTEZIONE DEGREE OF PROTECTION	IP 40
PORTATA CONTATTI REGOLATORE CONTACTS RATING ADJUSTABLE THERMOSTAT	N-C 10(2,5)A/250V~ N-A 6(2,5)A/250V~
PORTATA CONTATTI LIMITATORE CONTACTS RATING LIMITER THERMOSTAT	N-C 10(2,5)A/250V~
OMOLOGAZIONI APPROVED BY	



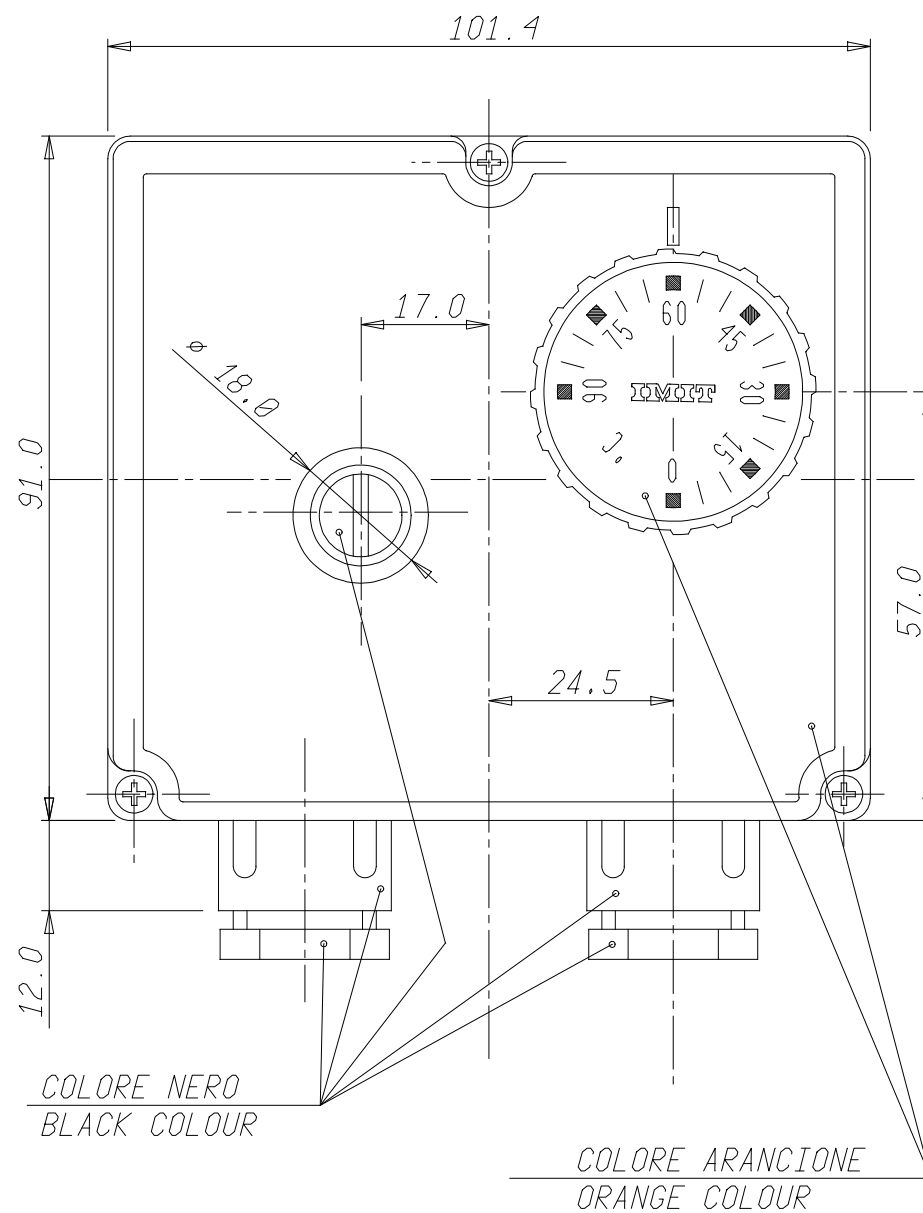
LIMIT

SCHEMA ELETTRICO  
WIRING DIAGRAM

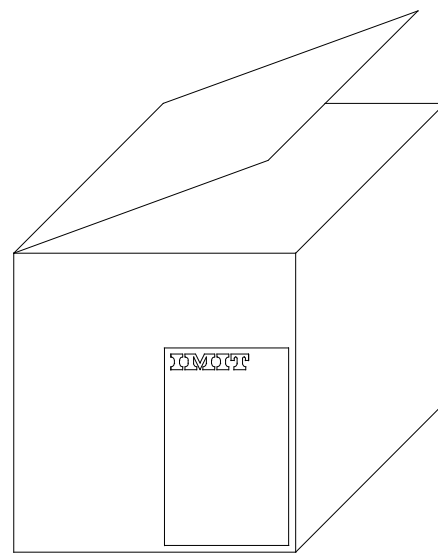


REG

VALORI D'INTERVENTO CON TERMOSTATO A TEMPERATURA DI 20 °C  
SWITCHING POINT WITH THERMOSTAT AT TEMPERATURE = 20 °C



PASSACAVI FORNITI IN SACCHETTO DI PLASTICA  
CABLE GLAND SUPPLIED IN PLASTIC BAG



ETICHETTA ASTUCCIO  
LABEL BOX

Verificato	18/04/18 - AGGIUNTA NOTA SULLA COMPOSIZIONE DEI SACCHETTI											
	02/08/17 Aggiunta etichetta astuccio											
	05/05/17 - PASSACAVO NERO											
	Peso grezzo											
Modificato	Quote senza indicazione di tolleranza: precisione gruppo B Lunghezza lato minore α'											
	Gruppo	da 0	da 6	da 30	da 120	da 315	da 1000	OLTRE	da 0	da 10	da 50	OLTRE
		a < 6	a < 30	a < 120	a < 315	a < 1000	a ≤ 2000	2000	a < 10	a < 50	a ≤ 100	100
		A ±0.05	±0.1	±0.15	±0.2	±0.3	±0.5	-	±1°	±30'	±20'	±10'
Progetto N°	B ±0.1	±0.2	±0.3	±0.5	±0.8	±1.2	±2					
	C ±0.2	±0.5	±0.8	±1.2	±2	±3	±4					
Data	Diseg.	M. CAPITANIO	02/08/17	Verif.	E. RUSSO	02/08/17						
	Scala	1:1		Sost. il	PARI COD.		Disegno/Codice					
/ Mod. num.			dal		02/08/17		542714/C					
	Denominaz. DOPPIO TERMOSTATO AD IMMERSIONE "TLSC"/IMMERSION DOUBLE THERMOSTAT "TLSC"											
A3												
Il presente disegno non può essere riprodotto, copiato o comunicato a terzi senza la nostra autorizzazione, come a termine di legge sui diritti d'autore												

