

**DATI TECNICI**  
**TECHNICAL DATA**

**TEMPERATURA REGOLABILE** / **TEMPERATURE RANGE**  $-5 / +35 \pm 2 \cdot C$

**DIFFERENZIALE** / **TEMPERATURE DIFFERENTIAL**  $\Delta t 2 \pm 1 \cdot k$

**PORTATA CONTATTI** / **CONTACTS RATING**  
N.C. C-1 16(2,5)A/250V~  
N.O. C-2 6(2,5)A/250V~

**MAX. TEMPERATURA TESTA** / **MAX. HEAD TEMPERATURE** T50

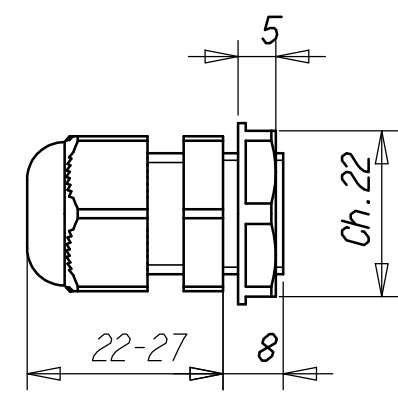
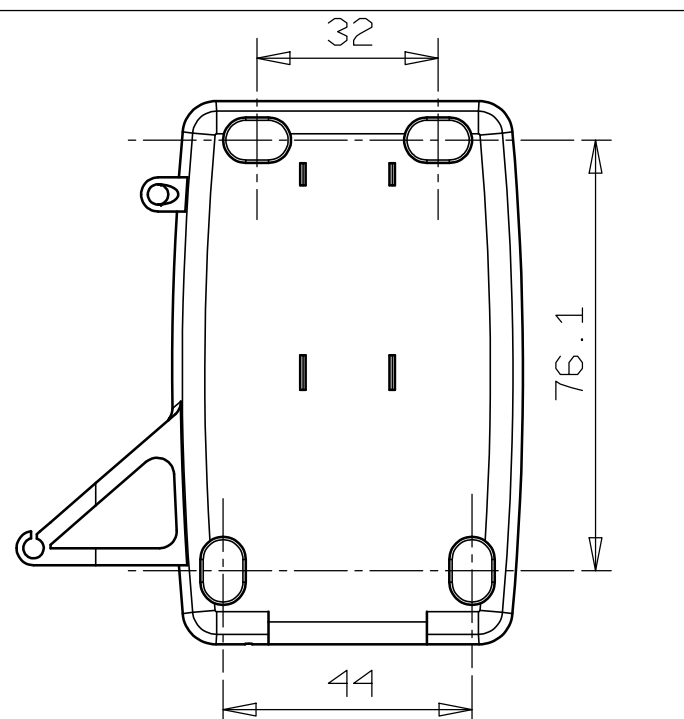
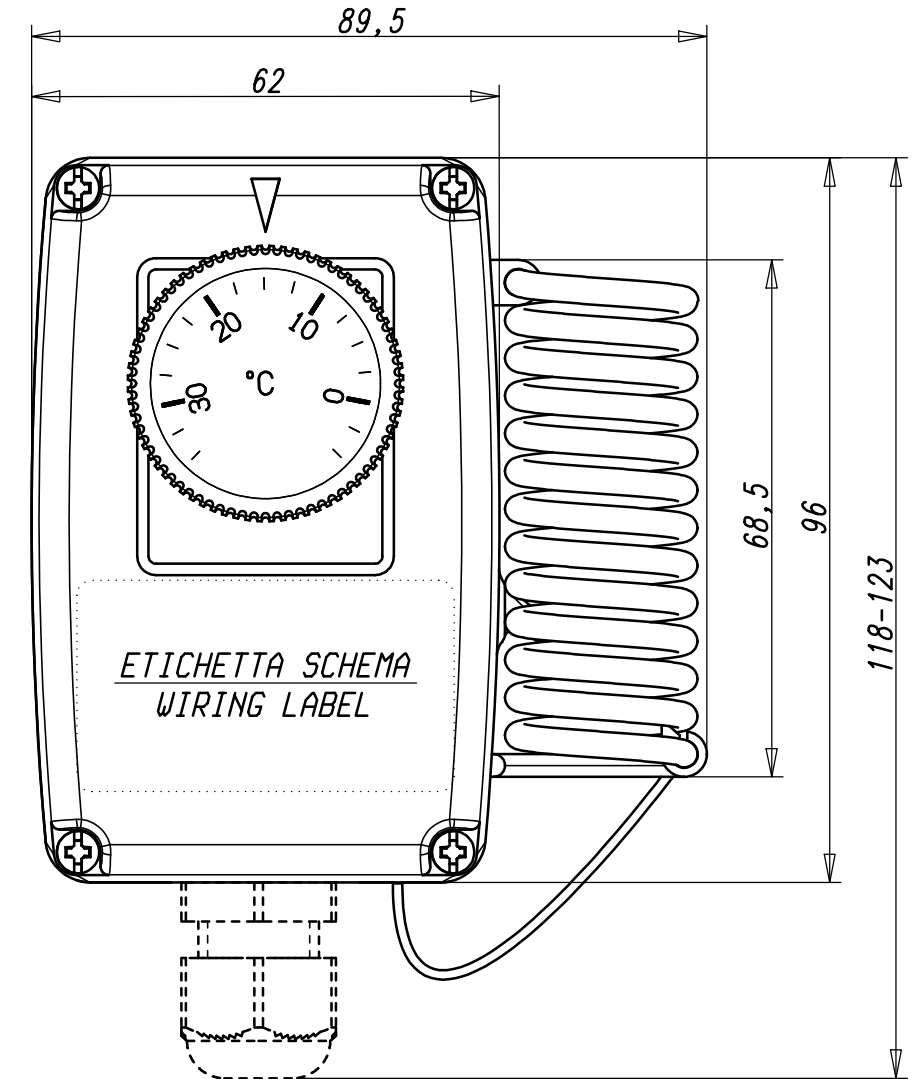
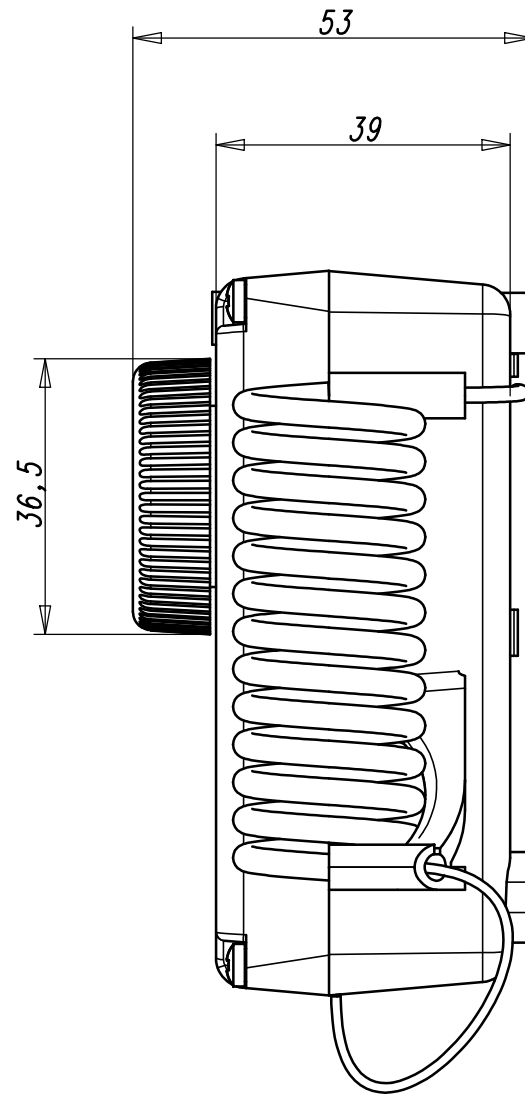
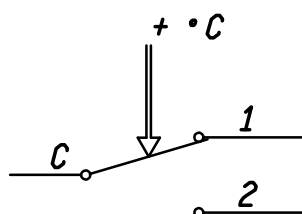
**MAX. TEMPERATURA BULBO** / **MAX. BULB TEMPERATURE**  $50 \cdot C$

**COLORE INVOLUCRO** / **CASE COLOUR** GRIGIO RAL 7035  
**COLORE TAMPOGRAFIA** / **PAD PRINTING COLOUR** NERO  
**PASSACAVO** / **FAIRLEAD** M16x1,5

**FINITURA ELEMENTO SENSIBILE** / **SENSING ELEMENT SURFACE** NICHELATURA  
**GRADO DI PROTEZIONE** / **DEGREE OF PROTECTION** IP 54

**OMOLOGAZIONI** / **APPROVED BY** CE 

**SCHEMA ELETTRICO** / **WIRING DIAGRAM**



**PASSACAVO A CORREDO**  
**FAIRLEAD SUPPLIED**

**VALORI D'INTERVENTO CON TERMOSTATO A TEMPERATURA DI 20 °C**  
**SWITCHING POINT WITH THERMOSTAT AT TEMPERATURE = 20 °C**

17/03/17 - AGGIORNATO DISEGNO- PASSACAVO												
23/11/12 - AGGIORNATO DISEGNO												
Peso grezzo	Quote senza indicazione di tolleranza: precisione gruppo B							Lunghezza lato minore $\alpha$				
	da 0 a < 6	da 6 a < 30	da 30 a < 120	da 120 a < 315	da 315 a < 1000	da 1000 a ≤ 2000	OLTRE 2000	da 0 a < 10	da 10 a < 50	da 50 a ≤ 100	OLTRE 100	
Peso finito	A	±0.05	±0.1	±0.15	±0.2	±0.3	±0.5	-	±1*	±30'	±20'	±10'
	B	±0.1	±0.2	±0.3	±0.5	±0.8	±1.2	±2				
Progetto N°	C	±0.2	±0.5	±0.8	±1.2	±2	±3	±4				
Diseg.	M. CAPITANIO	17/03/17	Verif.	E. RUSSO	17/03/17							
Scala	1:1	Sost. II		PARI COD.		Disegno/Codice		IMITT Control System Srl				
		dal		17/03/17		544405						
Denominaz.	TERMOSTATO SCATOLATO ERT IP54 / ENCASED THERMOSTAT ERT IP54											
Mod. num.	A3											
Il presente disegno non può essere riprodotto, copiato o comunicato a terzi senza la nostra autorizzazione, come a termine di legge sui diritti d'autore												

**INTERASSE ASOLE PER FISSAGGIO**