



Caleffi XS®

Магнитен филтър за монтаж под котел

5459 серия

www.caleffi.com



- ЕКСТРА МАЛЪК: най-компактния магнитен филтър на пазара.
- ЕКСТРА ЕСТЕТИЧЕН: приятен дизайн, който подхожда на обстановката в дома.
- ЕКСТРА СИГУРЕН: голяма вътрешна цедка улавя всички замърсявания в отоплителната система и запазва сигурната и работа.
- ЕКСТРА СИЛЕН: вграденият магнит отделя и улавя метални частици за да предотврати проблеми с циркуляционните помпи и топлообменниците.
- ЕКСТРА ПРИСПОСОБИМ: може да бъде инсталиран под всеки котел.



CALEFFI
Hydronic Solutions

ТЕХНИЧЕСКИ ХАРАКТЕРИСТИКИ

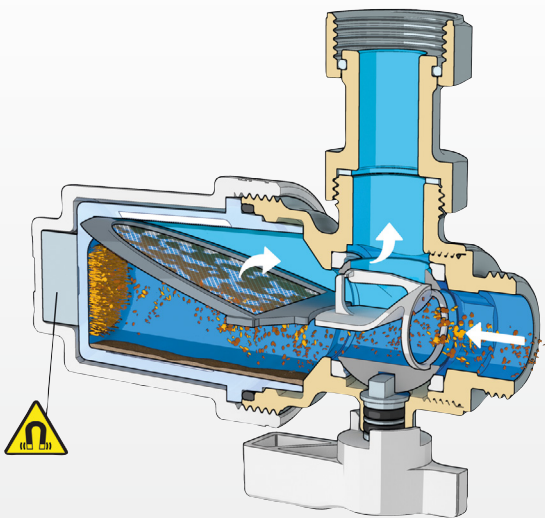


КОД	СВЪРЗАВАНЕ
545900	холендрова гайка 3/4" М x 3/4" Ж
Материал на тялото	Хромиран месинг
Макс. работно налягане	3 бар
Макс. работна температура	90°C

ДЕЙСТВИЕ

Работата на магнитният филтър се базира на три принципа:

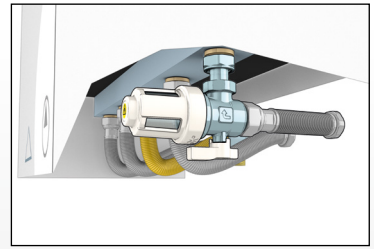
- механичната филтрация е осигурена от стоманена цедка
- магнитното поле отделя металните частици
- голяма камера със спокойна зона позволява утаяване на замърсяванията



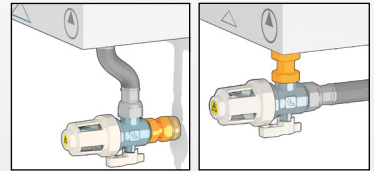
Камерата има прозрачни прозорчета, позволяващи на потребителя да провери дали вътрешните елементи се нуждаят от почистване.

ИНСТАЛАЦИЯ

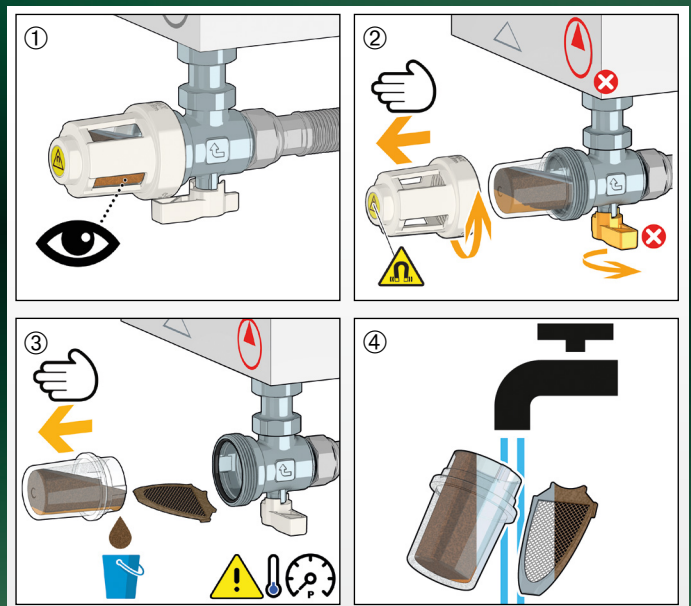
Изключително малкият му размер е подходящ за инсталиране под всеки тип котел на връщащата тръба.



Окомплектован с гъвкава връзка и холендрова гайка, което облекчава инсталирането под котела.



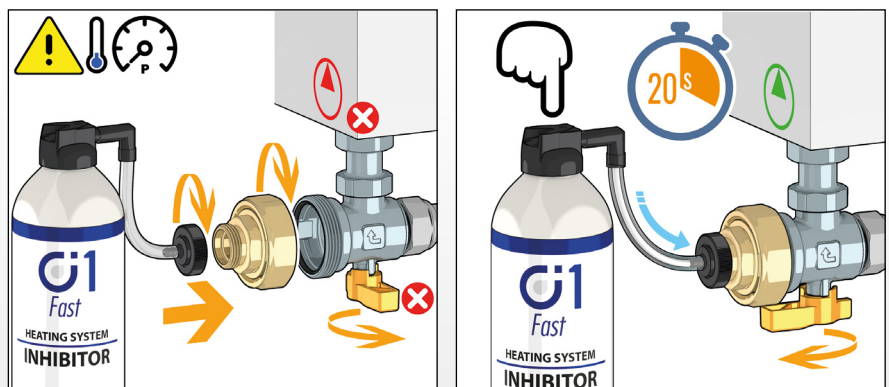
ПОДДРЪЖКА



КИТ ЗА ПРОМИВАНЕ И ДОБАВЯНЕ НА ХИМИЧЕСКИ ПОДОБРИТЕЛИ

Устройството може да се използва като точка за достъп с цел вкарване в системата на химически добавки предназначени за почистване или предпазване на системата, също и за източване посредством подходящия кит.

КОД
F0001037



ДОКУМЕНТИ ЗА СПРАВКА

Серия 5459

- Брошура 01357

CALEFFI
Hydronic Solutions

ЗАПАЗВАМЕ СИ ПРАВОТО ДА ПРАВИМ ПРОМЕНИ И ПОДОБРЕНИЯ НА ПРОДУКТА И ДАННИТЕ В ТАЗИ ПУБЛИКАЦИЯ ПО ВСЯКО ВРЕМЕ И БЕЗ ПРЕДИЗВЕСТИЕ.

Caleffi Hidrotermika d.o.o. · Bleiweisova cesta 30 · 1000 Ljubljana · Slovenia
Tel. +386 5 6400 152 · Tel. +386 5 6400 153
info@caleffi.com · www.caleffi.com · © Copyright 2019 Caleffi

0363719 BG