

**Приемник**

**от**

Дружество  
справка  
Адрес  
Телефон  
факс  
E-mail

**Изделие №:**

60187267

**Модел:**

EVOSTA2 11/85 SAN R 1/2"

**Данни за помпата**

Номинално налягане: 1 MPa  
Минимална температура на флуида: 2 °C  
Максимална температура на флуида: 75 °C  
EEI: ≤

**Минимална дълбочина на засмукване:**

Температура °C 90  
Минимална дълбочина на засмукване: m 10

**Неоходими данни**

Дебит:  
Напор:  
Флуид (%):  
Температура на флуида: 20 °C  
Плътност: 998,3 kg/m³  
Кинематичен вискозитет: 1,005 mm²/s  
Парно налягане:

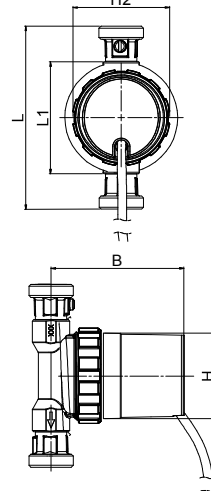
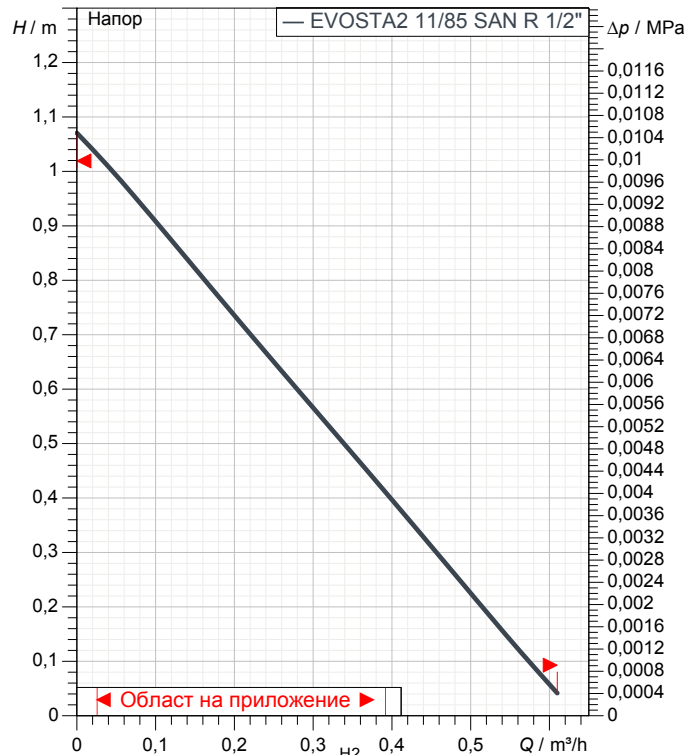
**Хидравлични данни (работна точка)**

Дебит:  
Напор:

**Материали**

Корпус на помпата Месинг

**Толеранси на кривата, съгласно ISO 9906**



**Данни за двигателя**

Марка на двигателя: DAB  
Входно напрежение P1: 0,007 kW  
Номинално напрежение: 1~ 230 V 50 Hz  
Номинален ток: 0,07 A  
Степен на защита: IP 42

**Размери в mm**

B	100						
H	65						
H2	72						
L1	85						

Тегло: 1,26 kg

**Свързване на помпата**

Смукателна страна 1/2" G  
Страна за изпразване 1/2" G



# работни криви

2019-01-25

Страница 2 / 3

DAB PUMPS S.p.A.  
Via Marco Polo, 14 - 35035 Mestrino (PD), Italy  
Tel. +39 049 5125000 - Fax +39 049 5125950  
www.dabpumps.com

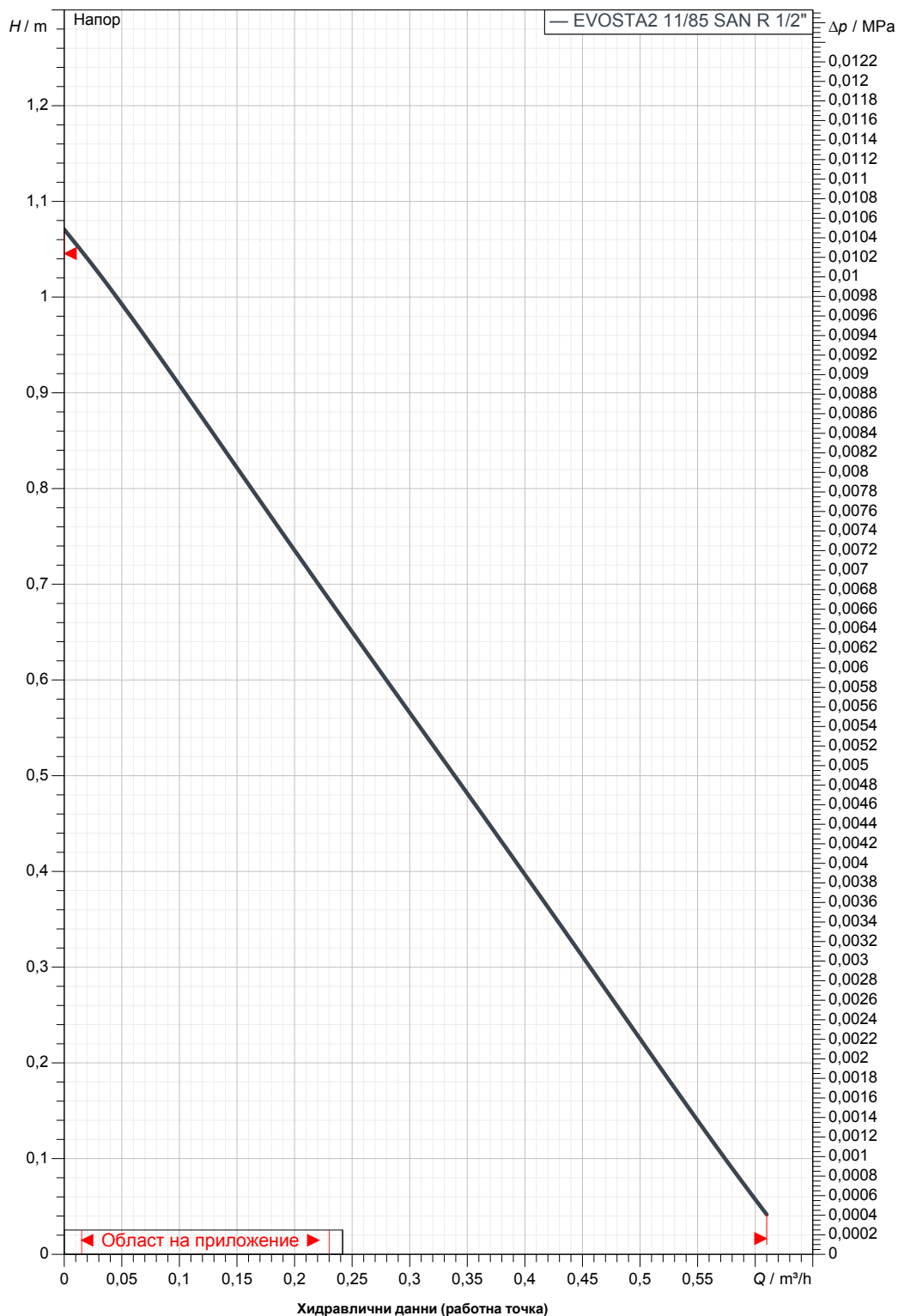
Приемник

от

Дружество  
справка  
Адрес  
Телефон  
факс  
E-mail

## EVOSTA2 11/85 SAN R 1/2"

Толеранси на кривата, съгласно ISO 9906



Смукателна страна  
1/2" G  
10 bar (1000 KPa)

Страна за изпразване  
1/2" G  
10 bar (1000 KPa)

Дебит:

Напор:

Номинална скорост:  
2900 1/min

MAIN\_PROJECT\_TITLE

BUSINESS\_PROCESS\_IC

OWNER\_

ISSUE\_DATE

Untitled project 2019-01-25 07:51:24.658

25/01/2019



# ОРАЗМЕРЕН ЧЕРТЕЖ

2019-01-25

Страница 3 / 3

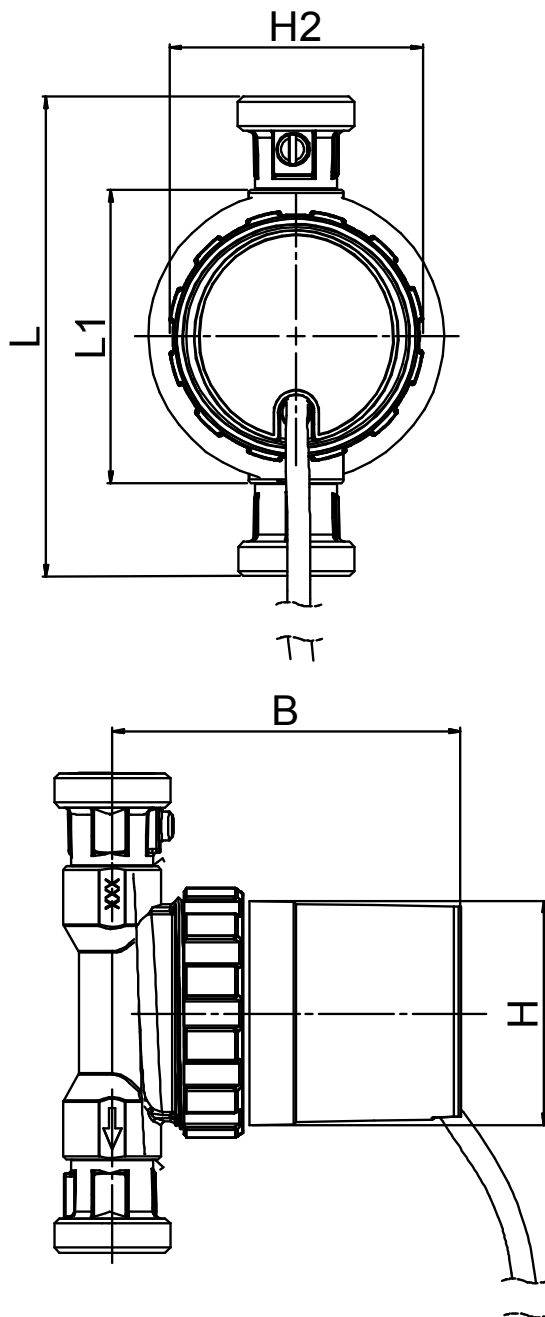
DAB PUMPS S.p.A.  
Via Marco Polo, 14 - 35035 Mestrino (PD), Italy  
Tel. +39 049 5125000 - Fax +39 049 5125950  
www.dabpumps.com

Приемник

от

Дружество  
справка  
Адрес  
Телефон  
факс  
E-mail

## EVOSTA2 11/85 SAN R 1/2"



### Dimensions in mm

1	B	100
2	H	65
3	H2	72
4	L1	85

### Свързване на помпата

Смукател  
1/2 " G  
10 bar (1000 KPa)

Изпразнител  
1/2 " G  
10 bar (1000 KPa)

MAIN\_PROJECT\_TITLE

BUSINESS\_PROCESS\_ID

Untitled project 2019-01-25 07:51:24.658

OWNER

ISSUE\_DATE

25/01/2019